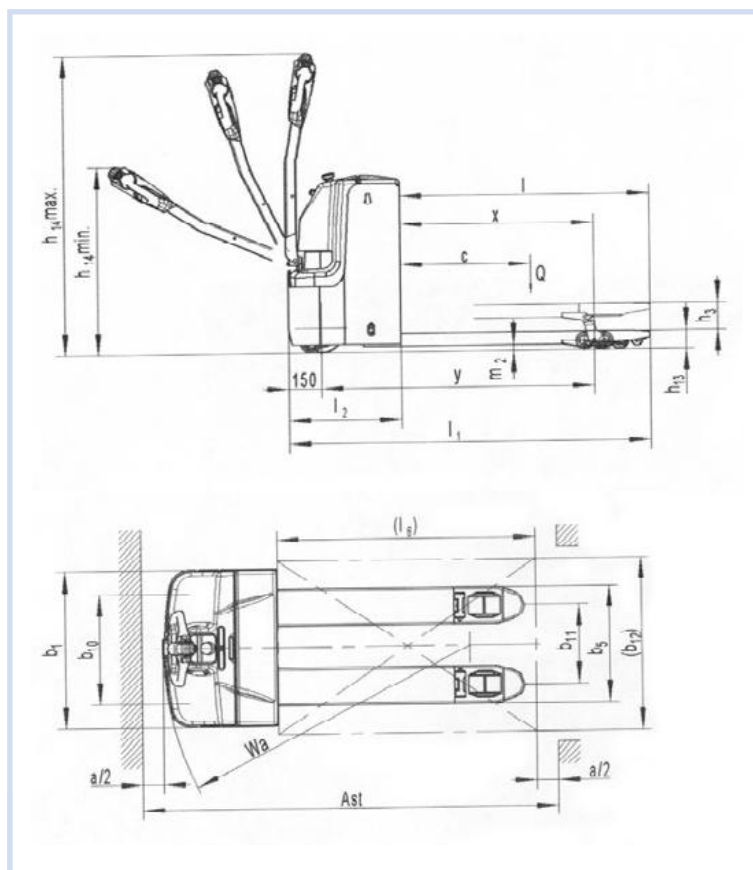


## N2/TE20

Transpallet con portata 2000 kg completamente elettrico. Questa macchina è adatta per lavori che richiedono portata ed autonomia, superiore ai classici transpallet leggeri. Raggio di sterzata ristretto grazie alle dimensioni contenute del corpo macchina. Questa macchina è robusta e ha costi contenuti. La tecnologia del motore è A.C.



**COMPLETO DI BATTERIA  
E CARICABATTERIA ESTERNO**

<b>Modello</b>	<b>N2/TE20</b>	
Trazione	batteria	
Tipo	Uomo a terra	
<b>Portata</b>	<b>Q (Kg)</b>	<b>2000</b>
Distanza centro di carico	C (mm)	600
Distanza corpo macchina forche	X (mm)	892
Interasse	Y (mm)	1327
Peso	(Kg)	535
Asse di carico/pieno carico	(Kg)	855/1680
Asse di carico/vuoto	(Kg)	415/120
Ruote	poliuretano	
Dimensione ruota	D x w (mm)	230 x 70
Dimensione rullo	D x w (mm)	84 x 84
Ruota pivottante	D x w (mm)	100 x 40
Ruote n°	1x+ 2/4	
Distanza centro ruote pivottanti	b10 (mm)	510
Distanza centro rulli	b11 (mm)	512
Altezza sollevamento	h3 (mm)	210
Altezza manico pos. Guida min/max	h14 (mm)	850/1385
Altezza minima forche	h13 (mm)	85
Lunghezza totale	l1 (mm)	1735
Distanza corpo forche	l2 (mm)	595
Larghezza totale	b 1(mm)	729
Dimensione forche	s/e/l(mm)	60/173/1150
Larghezza esterna forche	b5 (mm)	540
Altezza forche sollevate	m2 (mm)	25
Larghezza corridoio pallet 800*1200	Ast (mm)	2005
Larghezza corridoio pallet 1000*1200	Ast (mm)	1955
Raggio di sterzata	Wa (mm)	1490
Velocità avanzamento carico/scarico	km/h	5.7/6.0
Velocità di sollevamento car/scar	m/s	0.027/0.035
Velocità di discesa car/scar	m/s	0.035/0.035
Pendenza massima carico/scarico	%	8/15
Freno di servizio	Elettromagnetico	
Motore trazione s2 60 min	Kw	1.3
Motore sollevamento s3 15%	Kw	0.8
Batteria in acc. A din43 531/35/36 a,b,c, no	2PzS	
Voltaggio batteria capacità nominale	V/Ah	24/210
Peso batteria	kWh/h	215
Consumo energia	kWh/h	0.39
Motore	AC	
Livello del suono	db(a)	< 69
Carica batterie	esterno	