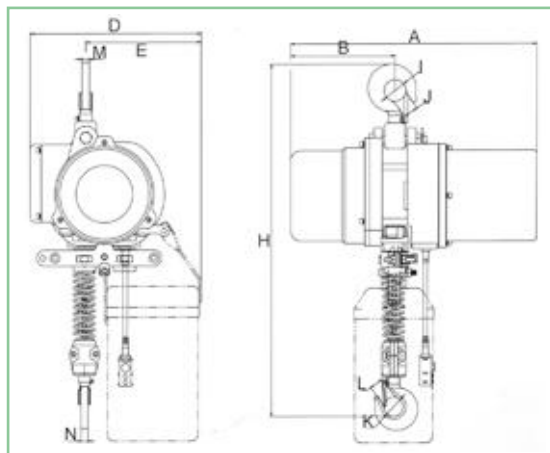


PARANCO ELETTRICO TRIFASE NPAE20



IN DOTAZIONE
3 m CATENA
3 m CAVO PULSANTIERA

**SU RICHIESTA SI POSSONO AVERE
TUTTE LE MISURE DI CATENA**

Caratteristiche principali:

limitatore di carico, freno automatico in caso di mancanza di corrente.

Il paranco va in protezione in caso di mancanza di una fase e/o di fase invertita

CODICE	PORTATA (kg)	VELOCITÀ SOLLEVAMENTO (m/min)	TIRI CATENA	POTENZA (kw)	DIMENSIONI (mm)											Ø CATENA (mm)	PESO (kg)
					H	A	B	D	E	I Ø	J	K Ø	L	M	N		
<i>Singola velocità</i>																	
NPAE20	200	8	1	0,55	550	415	170	255	125	35	28	35	28	20	20	6,3x31,4	34

SUPPLEMENTO CATENA G 80 AL METRO	Ø diametro
NE63 (NPAE20)	6,3



NSPE