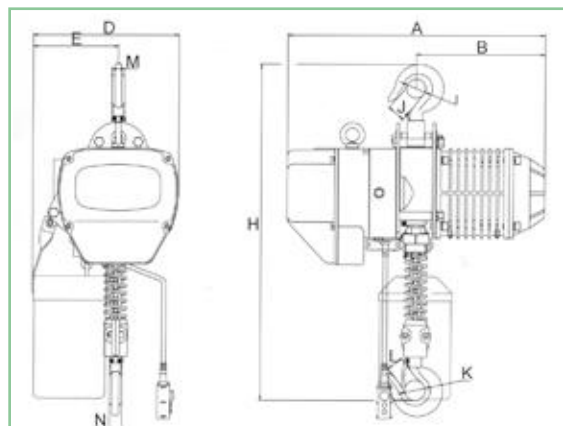


PARANCO ELETTRICO TRIFASE NPAE500



IN DOTAZIONE
3 m CATENA
3 m CAVO PULSANTIERA

SU RICHIESTA SI POSSONO AVERE
TUTTE LE MISURE DI CATENA



Caratteristiche principali:

limitatore di carico, freno automatico in caso di mancanza di corrente.

Il paranco va in protezione in caso di mancanza di una fase e/o di fase invertita

CODICE	PORTATA (kg)	VELOCITÀ SOLLEVAMENTO (m/min)	TIRI CATENA	POTENZA (kw)	DIMENSIONI (mm)											Ø CATENA (mm)	PESO (kg)
					H	A	B	D	E	I Ø	J	K Ø	L	M	N		
<i>Singola velocità</i>																	
NPAE500	5000	2.7	2	3	1030	615	295	430	325	60	48	60	48	43	43	11,2	

SUPPLEMENTO CATENA G 80 AL METRO	Ø diametro
NE112 (NPAE500)	11,2



NSFE