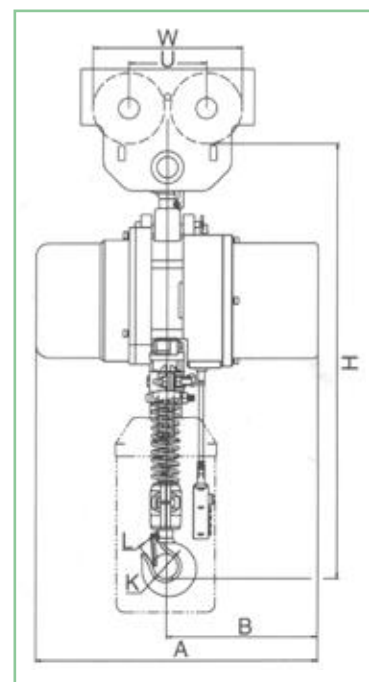
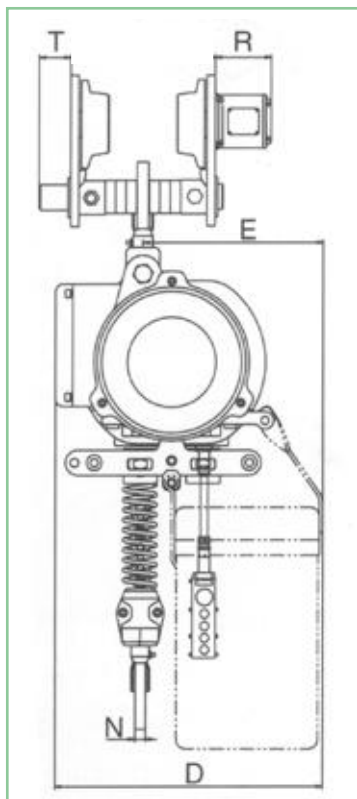


PARANCO ELETTRICO CON CARRELLO DI TRASLAZIONE NPAEC20



IN DOTAZIONE
3 m CATENA
3 m CAVO PULSANTIERA

**SU RICHIESTA SI POSSONO AVERE
TUTTE LE MISURE DI CATENA**

Caratteristiche principali:

limitatore di carico, freno automatico in caso di mancanza di corrente.

Il paranco va in protezione in caso di mancanza di una fase e/o di fase invertita

CODICE	PORTATA (kg)	VELOCITÀ SOLLEVAMENTO (m/min)	TIRI CATENA	POTENZA (kw)	DIMENSIONI (mm)													Ø CATENA (mm)	PESO (kg)
					H	A	B	D	E	K	Ø	L	N	W	U	R	TRAVE		
<i>Singola velocità</i>																			
NPAEC20	200	8	1	0,55	580	415	245	255	125	35	28	20	166	92	145	58/153	45	6,3x31,4	55

SUPPLEMENTO CATENA G 80 Ø
AL METRO diametro

NE63 (NPAEC20) 6,3