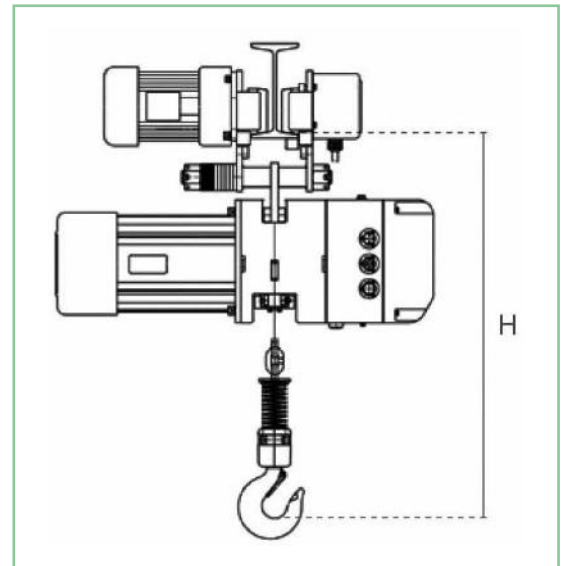


PARANCO ELETTRICO TRIFASE CON CARRELLO DI TRASLAZIONE ELETTRICO 400V / 50-60Hz



CODICE	PORTATA (kg)	VELOCITÀ DI TRASLAZIONE (m/min)	POTENZA (kw)	LARGHEZZA TRAVE mm	PESO NETTO (kg)	ALTEZZA MINIMA CARRELLO mm
SG.0.DTD.05002	5000	18/6	0,75/0,25	100-300	206	860