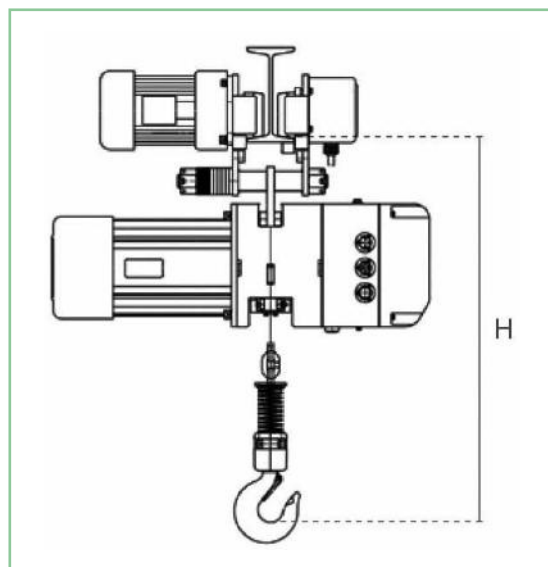


# PARANCO ELETTRICO TRIFASE CON CARRELLO DI TRASLAZIONE ELETTRICO 400V / 50-60Hz



| CODICE         | PORTATA (kg) | VELOCITÀ DI TRASLAZIONE (m/min) | POTENZA (kw) | LARGHEZZA TRAVE mm | PESO NETTO (kg) | ALTEZZA MINIMA CARRELLO mm |
|----------------|--------------|---------------------------------|--------------|--------------------|-----------------|----------------------------|
| SG.0.DTD.07501 | 7500         | 11                              | 0,75         | 150-220            |                 | 995                        |