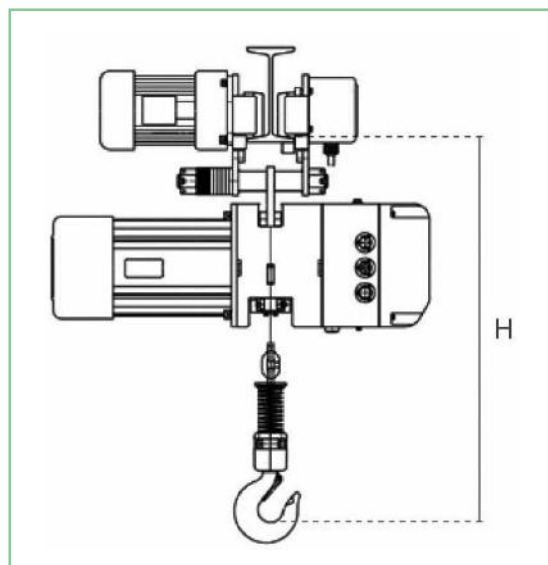


# PARANCO ELETTRICO TRIFASE CON CARRELLO DI TRASLAZIONE ELETTRICO 400V / 50-60Hz



CODICE	PORTATA (kg)	VELOCITÀ DI TRASLAZIONE (m/min)	POTENZA (kw)	LARGHEZZA TRAVE mm	PESO NETTO (kg)	ALTEZZA MINIMA CARRELLO mm
SG.0.DTD.07502	7500	11	0,75	150-220		995