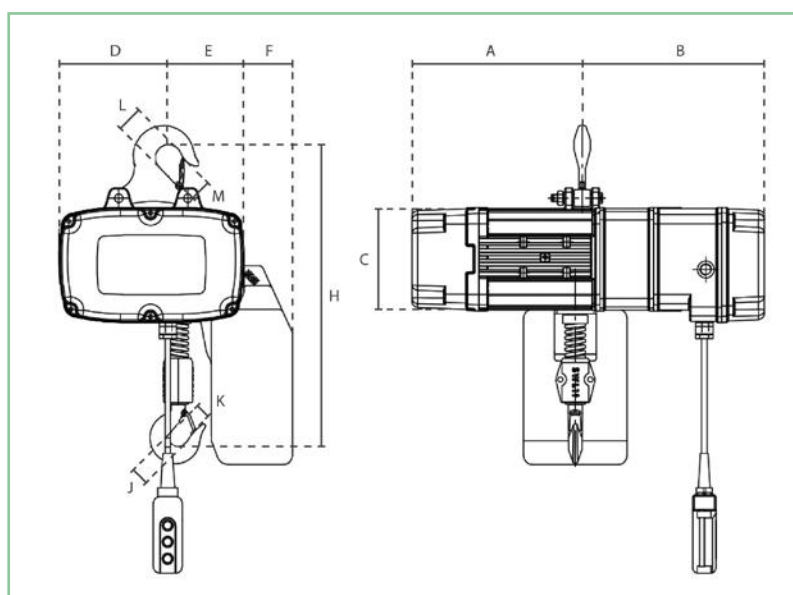


# PARANCO ELETTRICO TRIFASE CON CARRELLO DI TRASLAZIONE ELETTRICO 400V / 50-60Hz



CODICE	PORTATA (kg)	VELOCITÀ DI TRASLAZIONE (m/min)	POTENZA KW	LARGHEZZA TRAVE mm	PESO (kg)	ALTEZZA MINIMA CARRELLO mm
CD.0.DTD.025003	250	20/5	0,12/0,03	75-125	90	500



CODICE	A	B	C	D	E	F	H	J	K	L	M
CD.0.DTD.025003	270	310	165	190	101	85	500	36	25	35	22