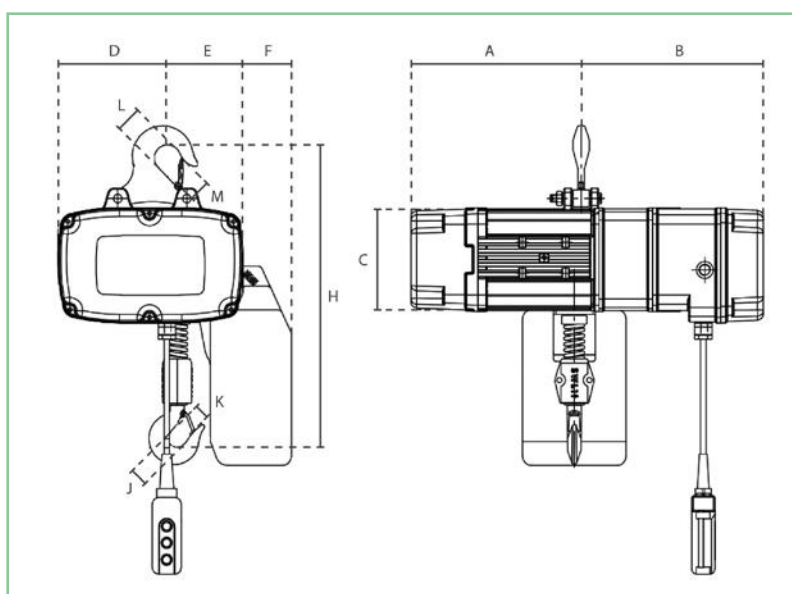


PARANCO ELETTRICO TRIFASE CON CARRELLO DI TRASLAZIONE ELETTRICO 400V / 50-60Hz



CODICE	PORTATA (kg)	VELOCITÀ DI TRASLAZIONE (m/min)	POTENZA KW	LARGHEZZA TRAVE mm	PESO (kg)	ALTEZZA MINIMA CARRELLO mm
CD.0.DTD.30F003	1000	20/5	0,18/0,04	75-125	95	550



CODICE	A	B	C	D	E	F	H	J	K	L	M
CD.0.DTD.30F003	270	310	165	190	101	85	550	40	28	40	29