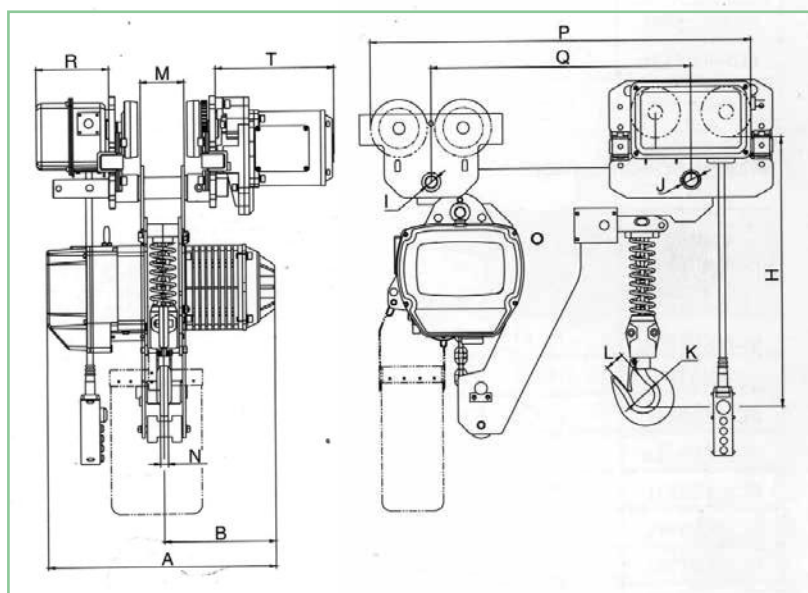


PARANCO ELETTRICO TRIFASE PROFILO RIBASSATO



IN DOTAZIONE
3 m CATENA
3 m CAVO PULSANTIERA

**QUESTI MODELLI SONO
SU ORDINAZIONE**

CODICE	PORTATA (kg)	VELOCITÀ SOLLEVAMENTO (m/min)	TIRI CATENA	POTENZA (kw)	DIMENSIONI (mm)														Ø CATENA (mm)	PESO (kg)
					H	A	B	K Ø	L	M Ø	N	I Ø	J Ø	P	Q	R	TRAVE	T		
NPAEC100R	1000	6,6	1	1,5	480	520	260	42	32	56	24	26	31	630	445	142	58/153	231	7,1x35	105

SUPPLEMENTO CATENA G 80 AL METRO	Ø diametro
NE71 (NPAEC100R)	7,1