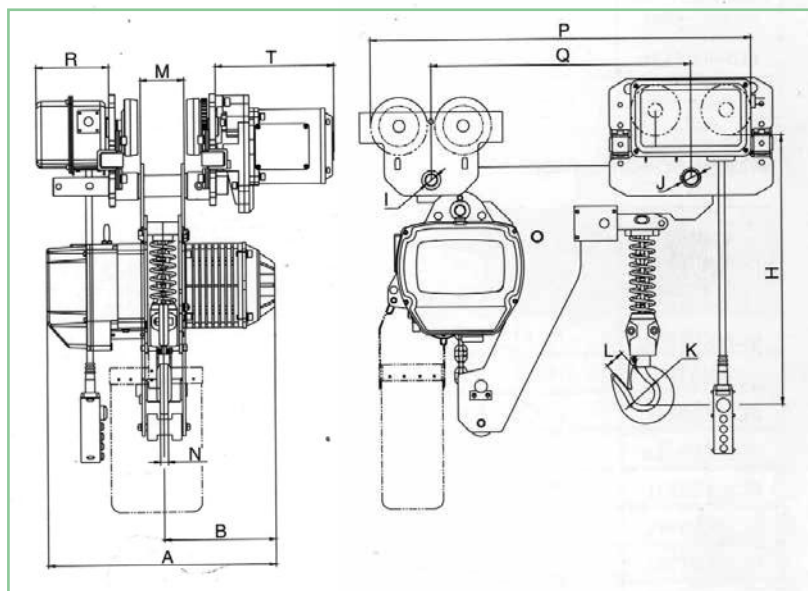


PARANCO ELETTRICO TRIFASE PROFILO RIBASSATO



IN DOTAZIONE
3 m CATENA
3 m CAVO PULSANTIERA

**QUESTI MODELLI SONO
SU ORDINAZIONE**

CODICE	PORTATA (kg)	VELOCITÀ SOLLEVAMENTO (m/min)	TIRI CATENA	POTENZA (kw)	DIMENSIONI (mm)													Ø CATENA (mm)	PESO (kg)	
					H	A	B	K Ø	L	M Ø	N	I Ø	J Ø	P	Q	R	TRAVE			T
NPAEC200R	2000	6,6	1	3	570	615	295	49	40	66	30	31	36	720	505	142	82/178	231	10x49,5	105

SUPPLEMENTO CATENA G 80 AL METRO	Ø diametro
NE100 (NPAEC200R)	10