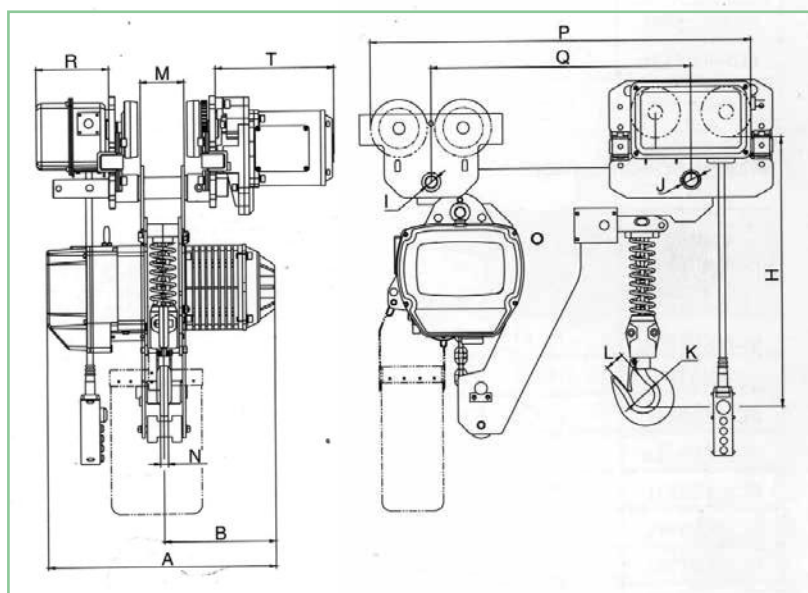


PARANCO ELETTRICO TRIFASE PROFILO RIBASSATO



IN DOTAZIONE
3 m CATENA
3 m CAVO PULSANTIERA



**QUESTI MODELLI SONO
SU ORDINAZIONE**

CODICE	PORTATA (kg)	VELOCITÀ SOLLEVAMENTO (m/min)	TIRI CATENA	POTENZA (kw)	DIMENSIONI (mm)													Ø CATENA (mm)	PESO (kg)	
					H	A	B	K Ø	L	M Ø	N	I Ø	J Ø	P	Q	R	TRAVE			T
NPAEC300R	3000	5,4	1	3	640	615	295	59	48	73	35	36	43	775	526	142	100/178	231	11,2	

SUPPLEMENTO CATENA G 80 AL METRO	Ø diametro
NE112 (NPAEC300R)	11,2