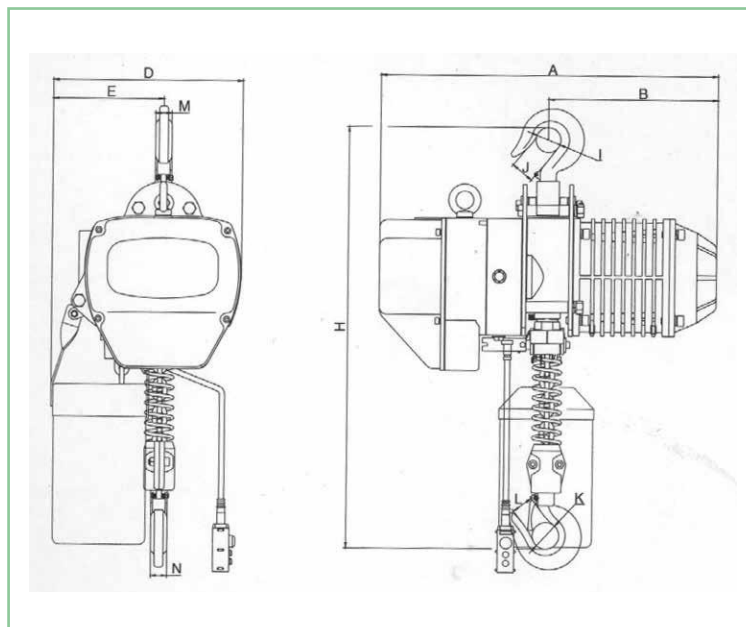


# PARANCO ELETTRICO MONOFASE



SU RICHIESTA  
SI POSSONO AVERE  
TUTTE LE MISURE DI CATENA

IN DOTAZIONE 3 m DI CATENA  
E 3 m DI CAVO PULSANTIERA

| CODICE                  | PORTATA<br>(kg) | VELOCITÀ<br>SOLLEVAMENTO<br>(m/min) | TIRI<br>CATENA | POTENZA<br>(kw) | DIMENSIONI (mm) |     |     |     |     |     |    |     |    |    |    | Ø<br>CATENA<br>(mm) | PESO<br>(kg) |
|-------------------------|-----------------|-------------------------------------|----------------|-----------------|-----------------|-----|-----|-----|-----|-----|----|-----|----|----|----|---------------------|--------------|
|                         |                 |                                     |                |                 | H               | A   | B   | D   | E   | I Ø | J  | K Ø | L  | M  | N  |                     |              |
| <i>Singola velocità</i> |                 |                                     |                |                 |                 |     |     |     |     |     |    |     |    |    |    |                     |              |
| NPAE100M                | 1000            | 6,3                                 | 1              | 1,5             | 610             | 526 | 263 | 300 | 176 | 42  | 34 | 42  | 34 | 25 | 25 | 7,1x35              | 56           |

| SUPPLEMENTO CATENA G 80<br>AL METRO | Ø<br>diametro |
|-------------------------------------|---------------|
| NE71 (NPAE100M)                     | 7,1           |