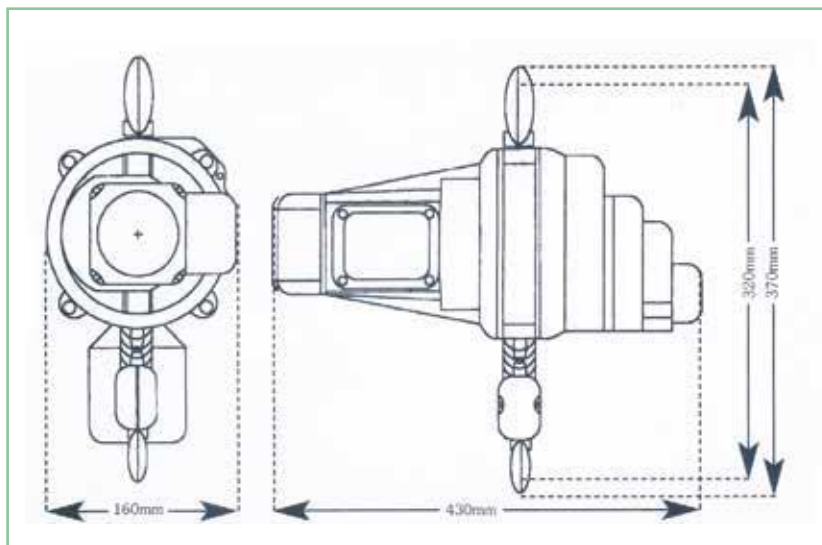


PARANCO ELETTRICO MONOFASE



SU RICHIESTA
SI POSSONO AVERE
TUTTE LE MISURE DI CATENA

IN DOTAZIONE 3 m DI CATENA
E 3 m DI CAVO PULSANTIERA

CODICE	PORTATA (kg)	VELOCITÀ SOLLEVAMENTO (mm/min)	TIRI CATENA	MISURE (mm)				PESO
				A	B	C	D	
NPED10	1000	3	2	320	370	430	160	17

SUPPLEMENTO CATENA G 80 AL METRO	∅ diametro
NE63 (NPED10)	6,3