

PARANCO ELETTRICO A BATTERIA 18V



IN DOTAZIONE 3 m DI CATENA

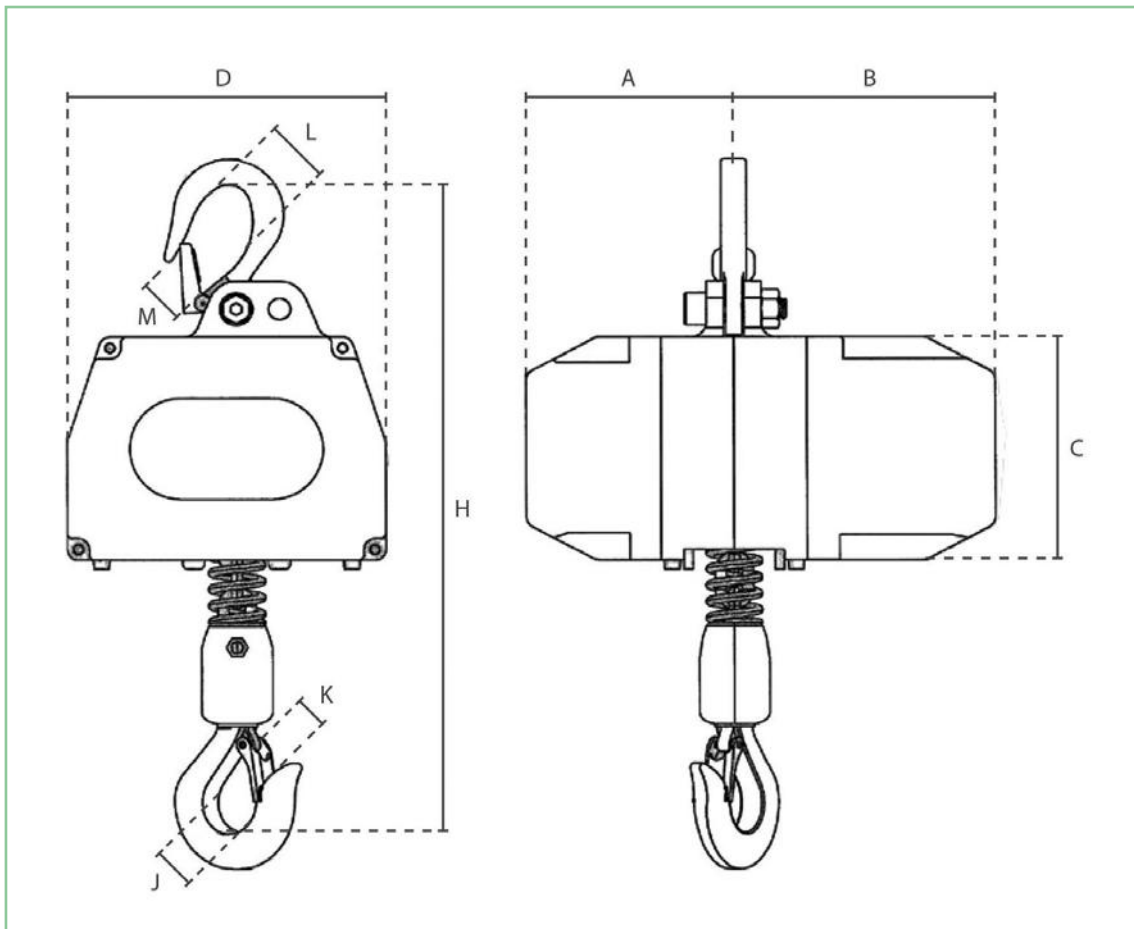
25 MINUTI AUTONOMIA
A MASSIMO CARICO

CODICE	PORTATA (kg)	VEL. SOLL. (m/min)	DIAMETRO CATENA	TIRI CATENA	KW	PESO KG	PESO EXTRA kg/m
CZ.0.DBH.250	250	4,5	4	1		8	0,4



PORTATA KG	PESO TOTALE kg	DIMENSIONI mm
250	16,3	640 x 420 x 280

COMPLETO DI CARICATORE
E 2 BATTERIE



CODICE	A	B	C	D	H	J	K	L	M
CZ.0.DBH.250	114	144	122	173	355	29	19	27	20