

# PARANCO ELETTRICO A BATTERIA 18V



IN DOTAZIONE 3 m DI CATENA

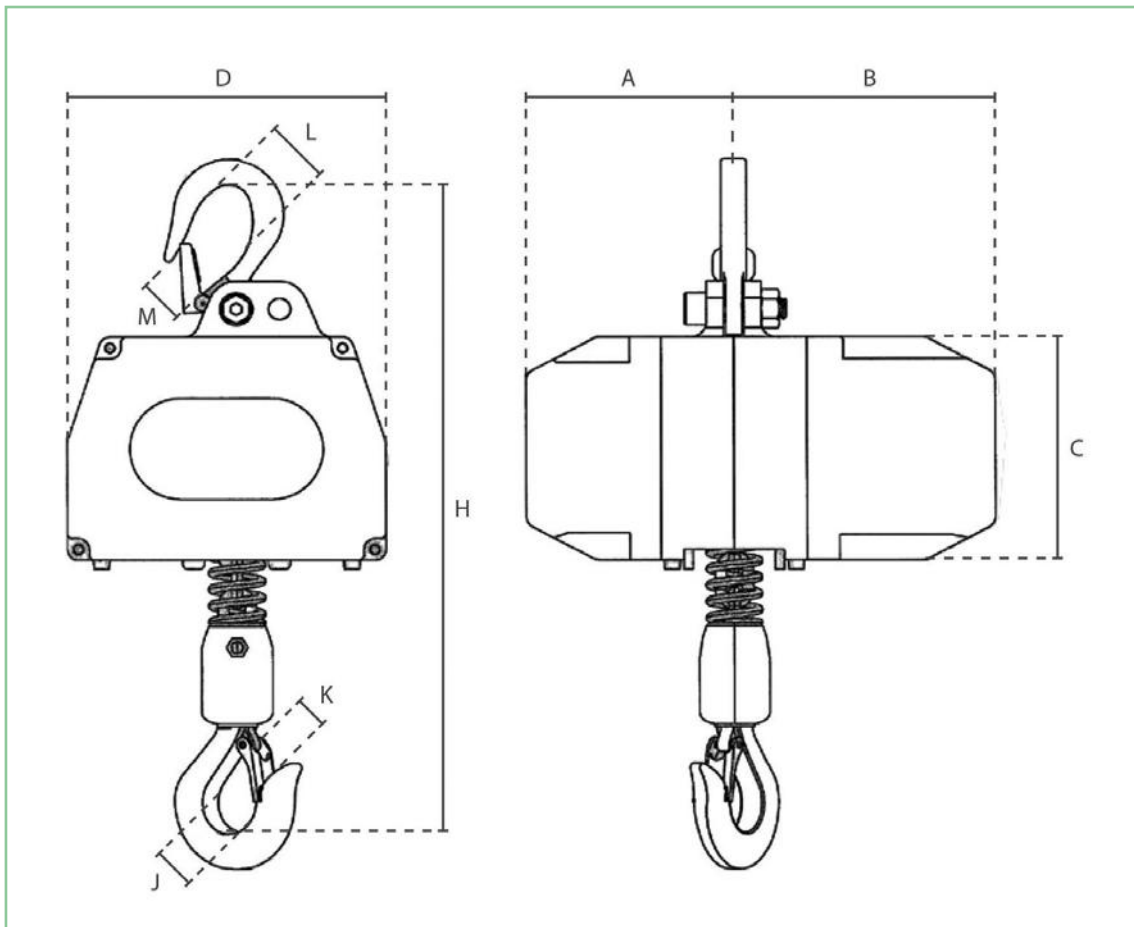
25 MINUTI AUTONOMIA  
A MASSIMO CARICO

CODICE	PORTATA (kg)	VEL. SOLL. (m/min)	DIAMETRO CATENA	TIRI CATENA	KW	PESO KG	PESO EXTRA kg/m
CZ.0.DBH.500	500	2,2	4	2		9,5	0,8



PORTATA KG	PESO TOTALE kg	DIMENSIONI mm
500	19,2	640 x 420 x 280

COMPLETO DI CARICATORE  
E 2 BATTERIE



CODICE	A	B	C	D	H	J	K	L	M
CZ.0.DBH.500	114	144	122	173	375	29	19	27	20