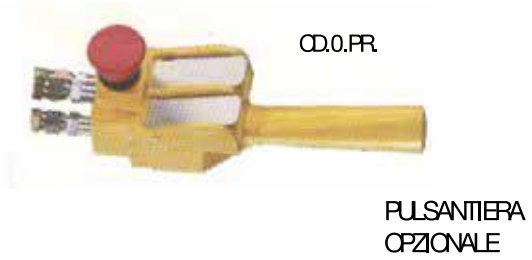
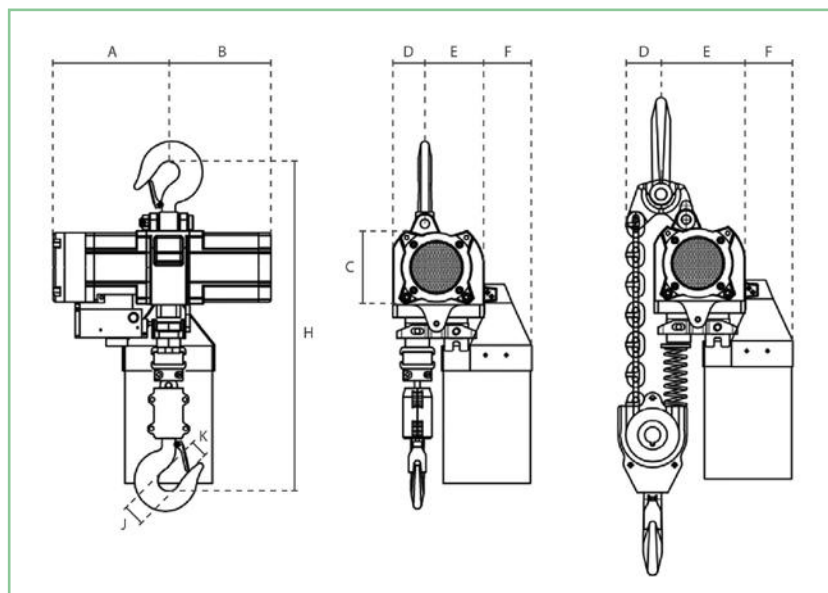


# PARANCO PNEUMATICO



| CODICE       | PORTATA (kg) | VEL. SOLL. (m/min) | DIAMETRO CATENA | TIRI CATENA | KW (6 bar) | PESO (kg) | PESO EXTRA kg/m |
|--------------|--------------|--------------------|-----------------|-------------|------------|-----------|-----------------|
| CD.0.PH.0050 | 500          | 11                 | 6,3             | 1           | 1,5        | 36        | 0,9             |

| PORTATA (kg) | BAR | CONSUMO m3/min | RUMOROSITÀ SOLLEVAMENTO DB | RUMOROSITÀ DISCESA DB | PRESA ARIA SECONDARIA mm | PRESA ARIA PRINCIPALE mm |
|--------------|-----|----------------|----------------------------|-----------------------|--------------------------|--------------------------|
| 500          | 4-6 | 2              | 85                         | 82                    | 12,7                     | 19,1                     |



| CODICE       | A   | B   | C   | D  | E  | F   | H   | J  | K  |
|--------------|-----|-----|-----|----|----|-----|-----|----|----|
| CD.0.PH.0050 | 228 | 174 | 110 | 70 | 70 | 104 | 535 | 40 | 32 |