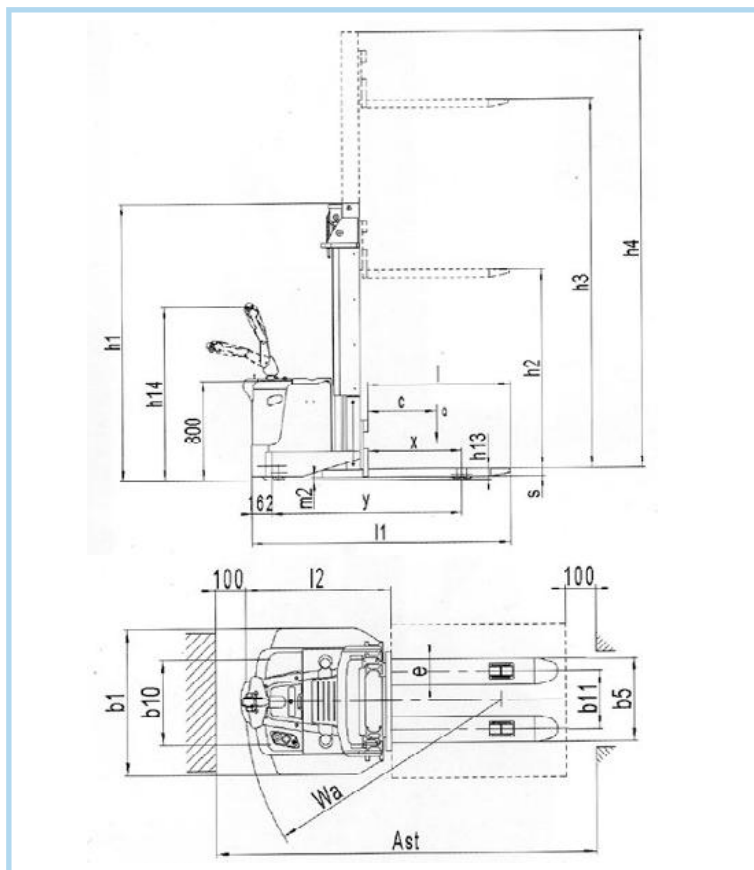


N1550

Sollevatore completamente elettrico con portata 1500 kg. Questa macchina è adatta per lavori che richiedono portata ed autonomia, adatta per lavori intensivi. Per gli utilizzi in grandi spazi e con lunghe percorrenze, è possibile scegliere la versione con pedana a scomparsa. La tecnologia del motore è A.C.



**COMPLETO DI BATTERIA
E CARICABATTERIA ESTERNO**



| Modello | N1550 | |
|--|------------------|-------------|
| Trazione | batteria | |
| Tipo | Uomo a terra | |
| Portata | Q (Kg) | 1500 |
| Distanza centro di carico | C (mm) | 600 |
| Distanza corpo macchina forche | X (mm) | 765 |
| Interasse | Y (mm) | 1519 |
| Peso | (Kg) | 1596 |
| Asse di carico/pieno carico | (Kg) | 1345/1663 |
| Asse di carico/vuoto | (Kg) | 955/553 |
| Ruote | poliuretano | |
| Dimensione ruota | D x w (mm) | 230 x 75 |
| Dimensione rullo | D x w (mm) | 80 x 70 |
| Ruota pivottante | D x w (mm) | 124 x 60 |
| Ruote n° | 1x+ 2/4 | |
| Distanza centro ruote pivottanti | b10 (mm) | 750 |
| Distanza centro rulli | b11 (mm) | 395 |
| Altezza montante chiuso | h1 (mm) | 2220 |
| Alzata libera | h2 (mm) | 1660 |
| Altezza sollevamento | h3 (mm) | 4915 |
| Altezza montante aperto | h4 (mm) | 5520 |
| Altezza manico pos. Guida min/max | h14 (mm) | 1370/945 |
| Altezza minima forche | h13 (mm) | 85 |
| Lunghezza totale | l1 (mm) | 2180 |
| Distanza corpo forche | l2 (mm) | 1030 |
| Larghezza totale | b 1(mm) | 1000 |
| Dimensione forche | a/la/lu(mm) | 60/180/1150 |
| Larghezza esterna forche | b5 (mm) | 575 |
| Altezza forche sollevate | m2 (mm) | 250 |
| Larghezza corridoio pallet 1000*1200 | Ast (mm) | 2645 |
| Larghezza corridoio pallet 800*1200 | Ast (mm) | 2592 |
| Raggio di sterzata | Wa (mm) | 1806 |
| Velocità avanzamento carico/scarico | km/h | 5.9/6.0 |
| Velocità di sollevamento car/scar | m/s | 0.141/0.212 |
| Velocità di discesa car/scar | m/s | 0.227/0.178 |
| Pendenza massima carico/scarico | % | 6/12 |
| Freno di servizio | Elettromagnetico | |
| Motore trazione s2 60 min | Kw | 1.5 |
| Motore sollevamento s3 15% | Kw | 3 |
| Batteria in acc. A din43 531/35/36 a,b,c, no | B, 3PzS | |
| Voltaggio batteria capacità nominale | V/Ah | 24/350 |
| Peso batteria | kWh/h | 288 |
| Consumo energia | kWh/h | 2.06 |
| Motore | AC | |
| Livello del suono | db(a) | < 70 |
| Carica batterie | esterno | |