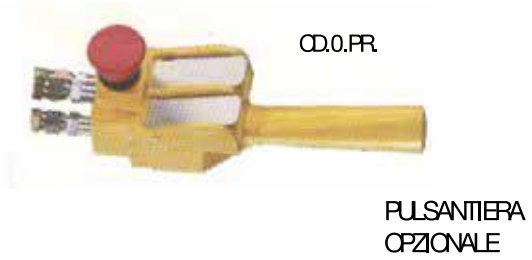
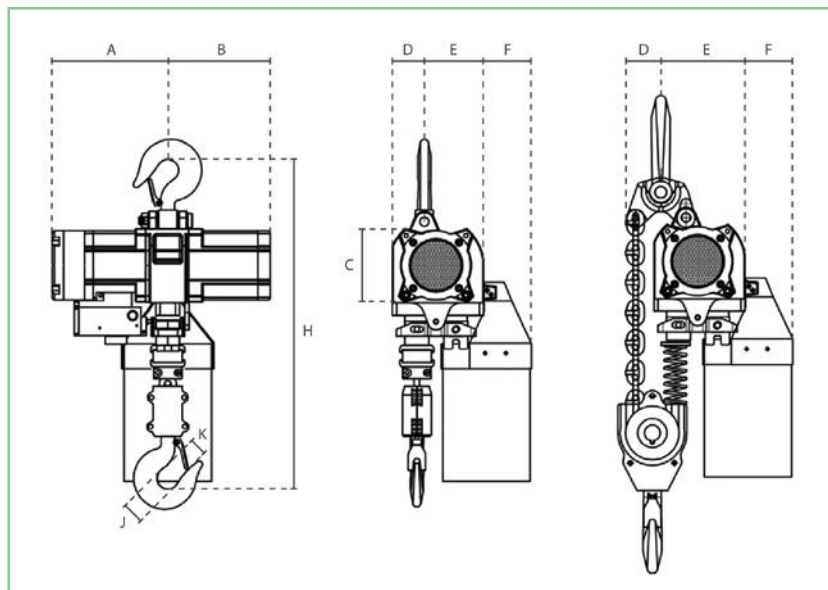


# PARANCO PNEUMATICO



CODICE	PORTATA (kg)	VEL. SOLL. (m/min)	DIAMETRO CATENA	TIRI CATENA	KW (6 bar)	PESO (kg)	PESO EXTRA kg/m
CD.0.PH.0025	250	18	6,3	1	1,5	32	0,9

PORTATA (kg)	BAR	CONSUMO m3/min	RUMOROSITÀ SOLLEVAMENTO DB	RUMOROSITÀ DISCESA DB	PRESA ARIA SECONDARIA mm	PRESA ARIA PRINCIPALE mm
250	4-6	2	85	82	12,7	19,1



CODICE	A	B	C	D	E	F	H	J	K
CD.0.PH.0025	197	174	110	70	70	104	535	40	32