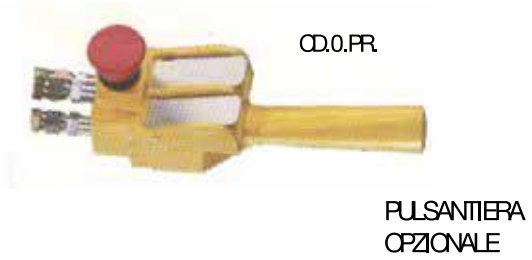
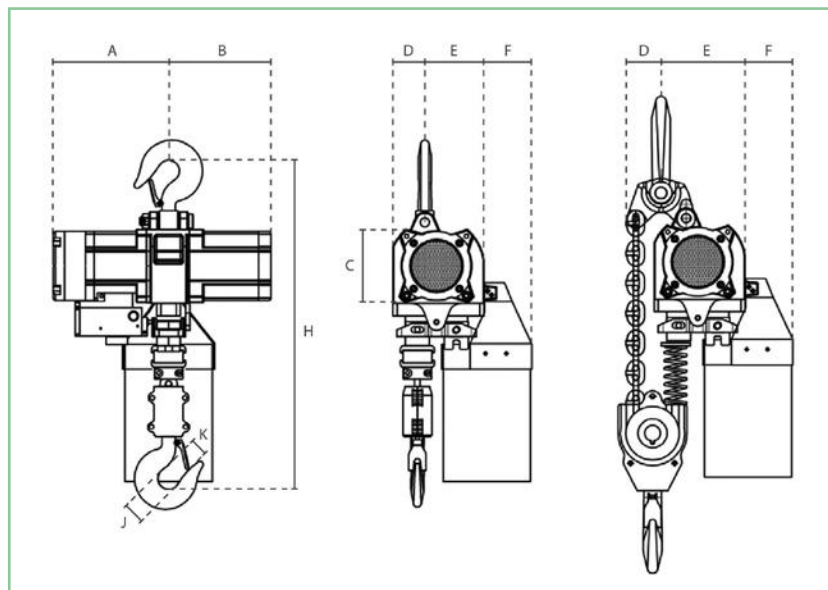


PARANCO PNEUMATICO



CODICE	PORTATA (kg)	VEL. SOLL. (m/min)	DIAMETRO CATENA	TIRI CATENA	KW (6 bar)	PESO (kg)	PESO EXTRA kg/m
CD.0.PH.0100	1000	7,6	7,1	1	2,0	51	1,1

PORTATA (kg)	BAR	CONSUMO m3/min	RUMOROSITÀ SOLLEVAMENTO DB	RUMOROSITÀ DISCESA DB	PRESA ARIA SECONDARIA mm	PRESA ARIA PRINCIPALE mm
1000	4-6	2	85	82	12,7	19,1



CODICE	A	B	C	D	E	F	H	J	K
CD.0.PH.0100	255	205	132	65	95	91	540	40	32