

PARANCO PNEUMATICO



CD.0.FH.0025

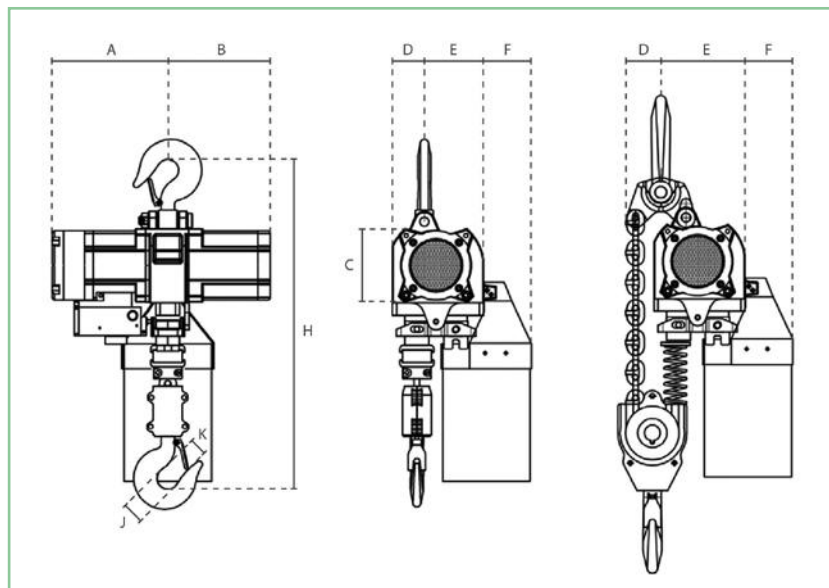


CD.0.PR.

PULSANTIERA
OPZIONALE

CODICE	PORTATA (kg)	VEL. SOLL. (m/min)	DIAMETRO CATENA	TIRI CATENA	KW (6 bar)	PESO (kg)	PESO EXTRA kg/m
CD.0.PH.0200	2000	3,8	7,1	2	2,0	60	2,2

PORTATA (kg)	BAR	CONSUMO m3/min	RUMOROSITÀ SOLLEVAMENTO DB	RUMOROSITÀ DISCESA DB	PRESA ARIA SECONDARIA mm	PRESA ARIA PRINCIPALE mm
2000	4-6	2	85	82	12,7	19,1



CODICE	A	B	C	D	E	F	H	J	K
CD.0.PH.0200	255	205	132	73	87	159	760	46	40