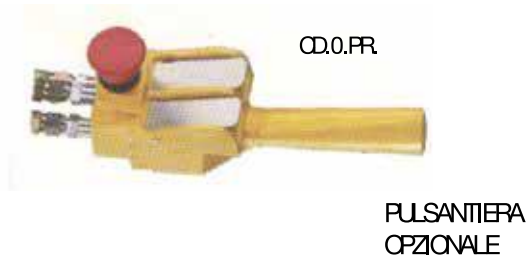
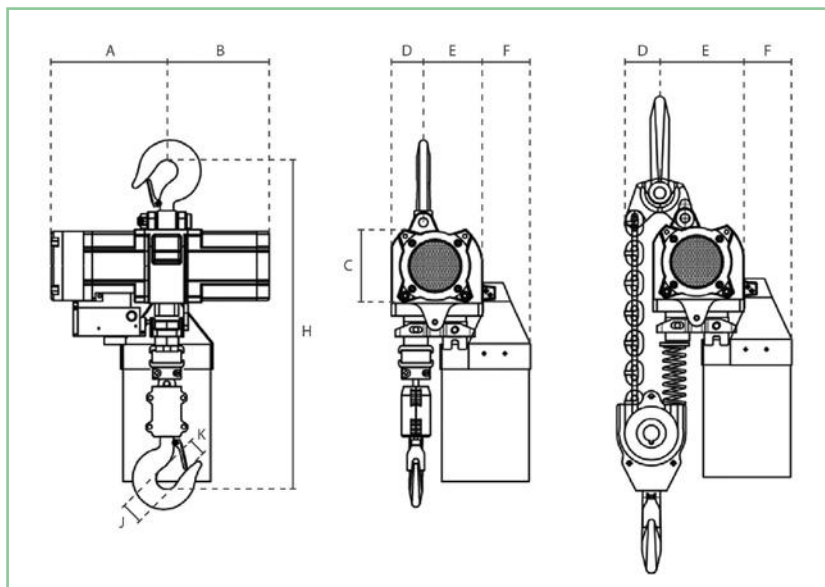


# PARANCO PNEUMATICO



CODICE	PORTATA (kg)	VEL. SOLL. (m/min)	DIAMETRO CATENA	TIRI CATENA	KW (6 bar)	PESO (kg)	PESO EXTRA kg/m
CD.0.PH.0320	3200	4,8	13	1	3,5	108	3,7

PORTATA (kg)	BAR	CONSUMO m3/min	RUMOROSITÀ SOLLEVAMENTO DB	RUMOROSITÀ DISCESA DB	PRESA ARIA SECONDARIA mm	PRESA ARIA PRINCIPALE mm
3200	4-6	4	90	87	19,1	50,8



CODICE	A	B	C	D	E	F	H	J	K
CD.0.PH.0320	313	246	166	77	142	115	814	52	47