

PARANCO PNEUMATICO



CD.0.PH10025

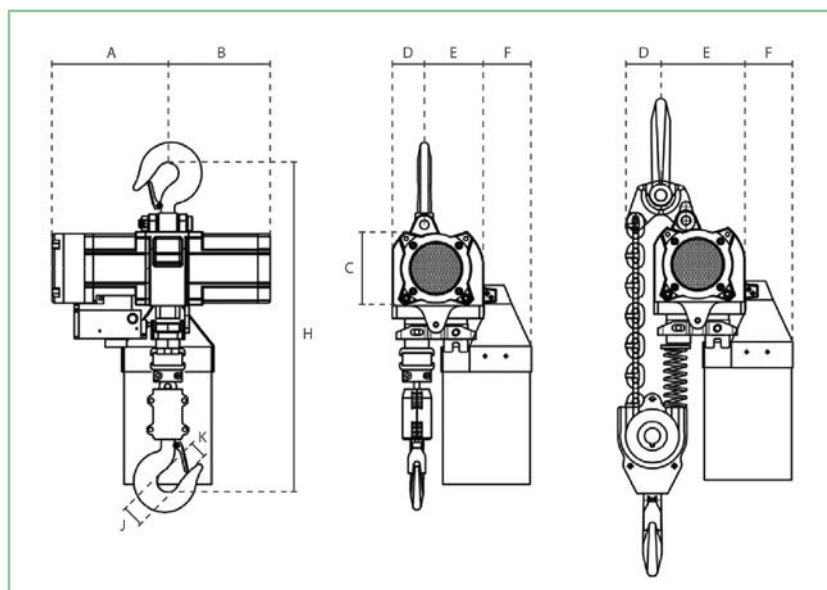


CD.0.PR

PULSANTIERA
OPZIONALE

CODICE	PORTATA (kg)	VEL. SOLL. (m/min)	DIAMETRO CATENA	TIRI CATENA	KW (6 bar)	PESO (kg)	PESO EXTRA kg/m
CD.0.PH.1000	10000	1,6	16	2	3,5	186	10,4

PORTATA (kg)	BAR	CONSUMO m3/min	RUMOROSITÀ SOLLEVAMENTO DB	RUMOROSITÀ DISCESA DB	PRESA ARIA SECONDARIA mm	PRESA ARIA PRINCIPALE mm
10000	4-6	4	90	87	25,4	50,8



CODICE	A	B	C	D	E	F	H	J	K
CD.0.PH.1000	308	308	238	170	156		1100	75	69