

# PARANCO PNEUMATICO



CD.0.FH10025

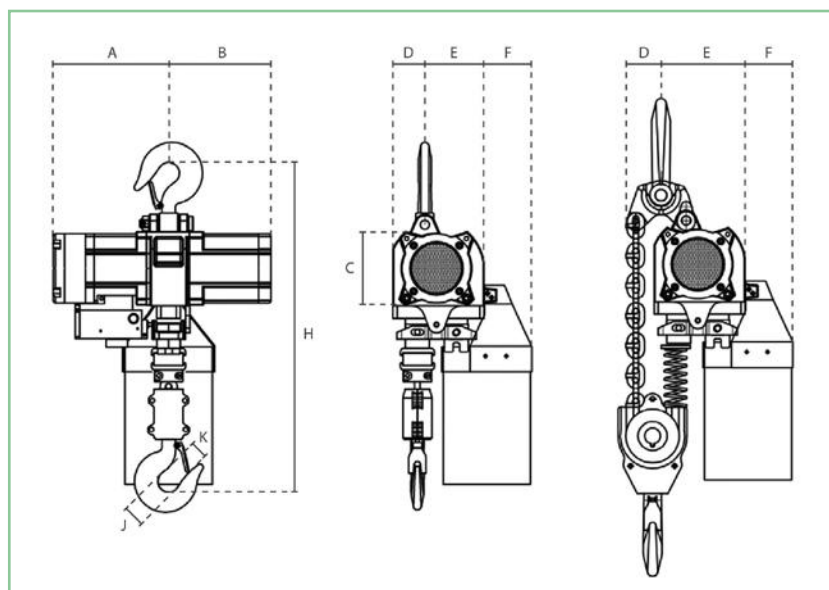


CD.0.PR

PULSANTIERA  
OPZIONALE

CODICE	PORTATA (kg)	VEL. SOLL. (m/min)	DIAMETRO CATENA	TIRI CATENA	KW (6 bar)	PESO (kg)	PESO EXTRA kg/m
CD.0.PH.1600	16000	1,0	16	3	3,5	327	15,6

PORTATA (kg)	BAR	CONSUMO m3/min	RUMOROSITÀ SOLLEVAMENTO DB	RUMOROSITÀ DISCESA DB	PRESA ARIA SECONDARIA mm	PRESA ARIA PRINCIPALE mm
16000	4-6	4	90	87	25,5	50,8



CODICE	A	B	C	D	E	F	H	J	K
CD.0.PH.1600	374	372	238	166	160		1350	120	109