

PARANCO PNEUMATICO



CD.0.FH10025

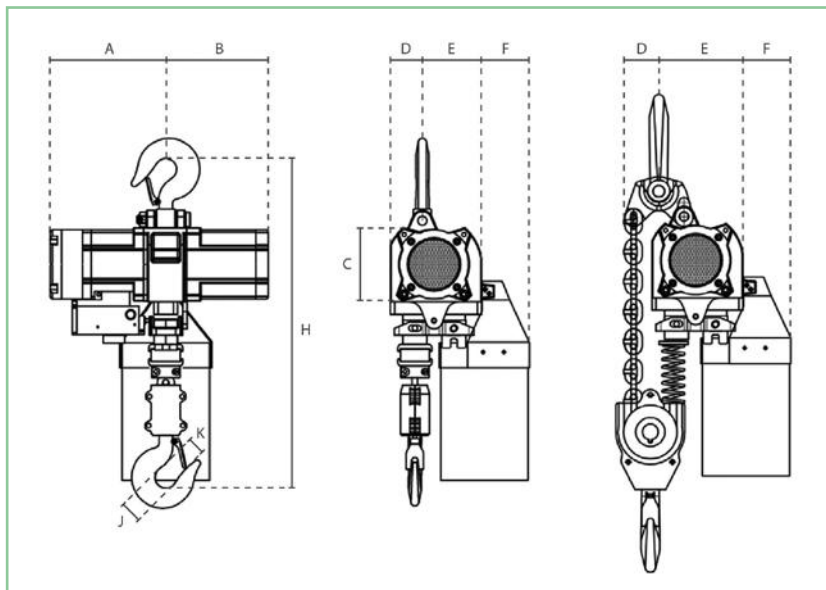


CD.0.PR

PULSANTIERA
OPZIONALE

CODICE	PORTATA (kg)	VEL. SOLL. (m/min)	DIAMETRO CATENA	TIRI CATENA	KW (6 bar)	PESO (kg)	PESO EXTRA kg/m
CD.0.PH.2000	20000	0,8	16	4	3,5	383	20,8

PORTATA (kg)	BAR	CONSUMO m3/min	RUMOROSITÀ SOLLEVAMENTO DB	RUMOROSITÀ DISCESA DB	PRESA ARIA SECONDARIA mm	PRESA ARIA PRINCIPALE mm
20000	4-6	4	90	87	25,4	50,8



CODICE	A	B	C	D	E	F	H	J	K
CD.0.PH.2000	374	372	238	166	160		1400	120	109