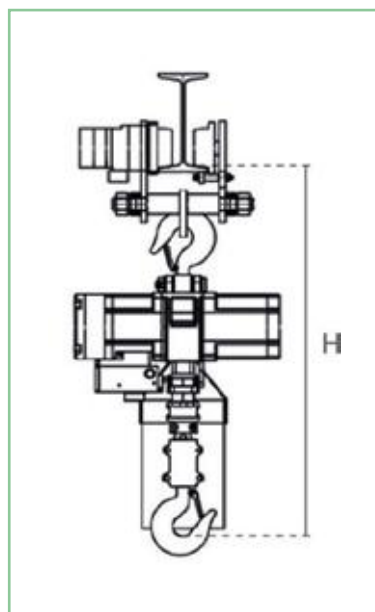


PARANCO PNEUMATICO CON CARRELLO DI TRASLAZIONE

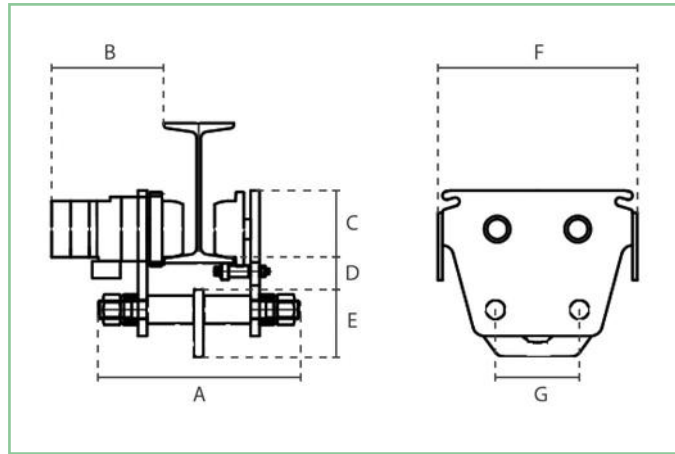


CD.0.PR

PULSANTIERA
OPZIONALE

CODICE	PORTATA (kg)	VELOCITÀ DI TRASLAZIONE (m/min)	POTENZA USCITA KW (6 bar)	LARGHEZZA TRAVE mm	RAGGIO MINIMO m	DIAMETRO RUOTA	PESO NETTO (kg)	ALTEZZA MINIMA H
CD.0.PT.020	2000	20	0,2	100-150	1,5	90	40	751

PORTATA (kg)	PRESSIONE ARIA BAR	CONSUMO ARIA m3/min (6 bar)	PRESA ARIA mm
2000	6	0,6	19,1



CODICE	A	B	C	D	E	F	G
CD.0.PT.020	300	210	95	48	115	322	130