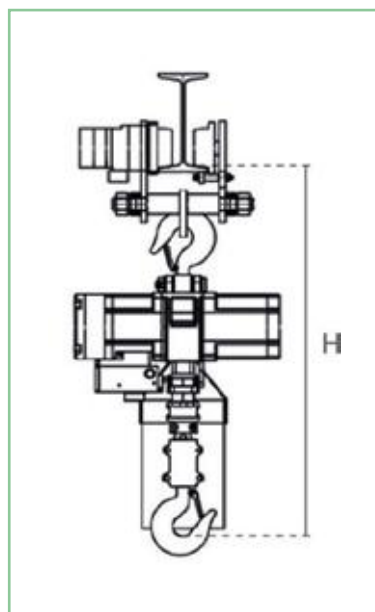


# PARANCO PNEUMATICO CON CARRELLO DI TRASLAZIONE

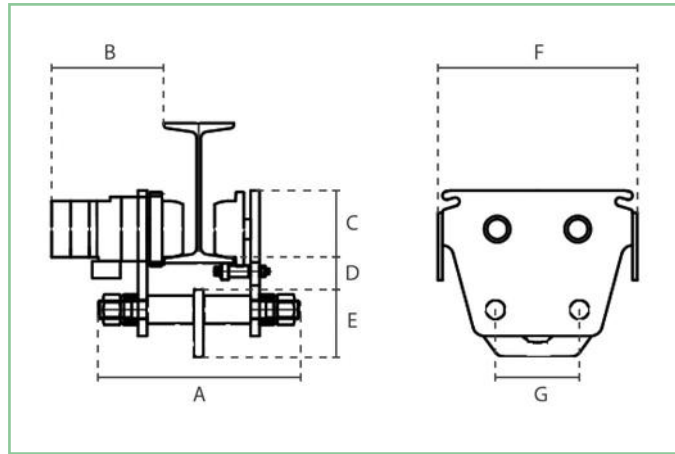


CD.0.PR

PULSANTIERA  
OPZIONALE

CODICE	PORTATA (kg)	VELOCITÀ DI TRASLAZIONE (m/min)	POTENZA USCITA KW (6 bar )	LARGHEZZA TRAVE mm	RAGGIO MINIMO m	DIAMETRO RUOTA	PESO NETTO (kg)	ALTEZZA MINIMA H
CD.0.PT.032	3200	10	0,2	125-175	1,8	100	55	902

PORTATA (kg)	PRESSIONE ARIA BAR	CONSUMO ARIA m3/min (6 bar)	PRESA ARIA mm
3200	6	0,6	19,1



CODICE	A	B	C	D	E	F	G
CD.0.PT.032	300	217	105	48	120	356	150