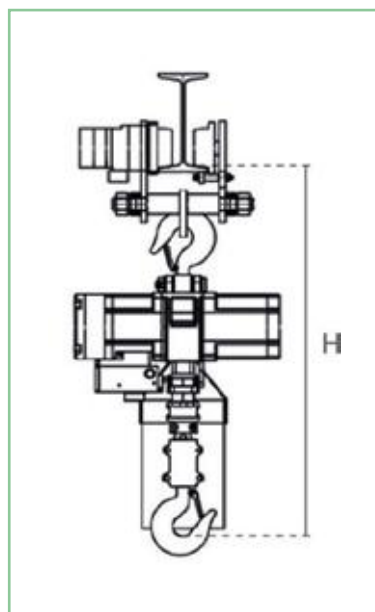


PARANCO PNEUMATICO CON CARRELLO DI TRASLAZIONE

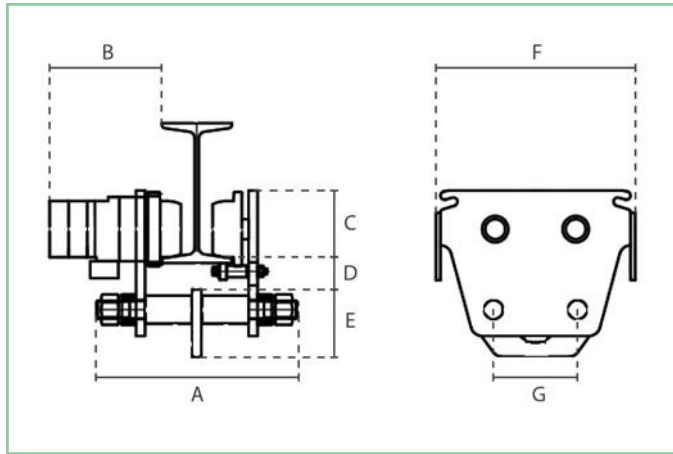


CD.0.PR

PULSANTIERA
OPZIONALE

CODICE	PORTATA (kg)	VELOCITÀ DI TRASLAZIONE (m/min)	POTENZA USCITA KW (6 bar)	LARGHEZZA TRAVE mm	RAGGIO MINIMO m	DIAMETRO RUOTA	PESO NETTO (kg)	ALTEZZA MINIMA H
CD.0.PT.063	6300	4	0,2	125-175	3	140	70	1125

PORTATA (kg)	PRESSIONE ARIA BAR	CONSUMO ARIA m3/min (6 bar)	PRESA ARIA mm
6300	6	0,6	19,1



CODICE	A	B	C	D	E	F	G
CD.0.PT.063	365	219	145	77	264	386	280