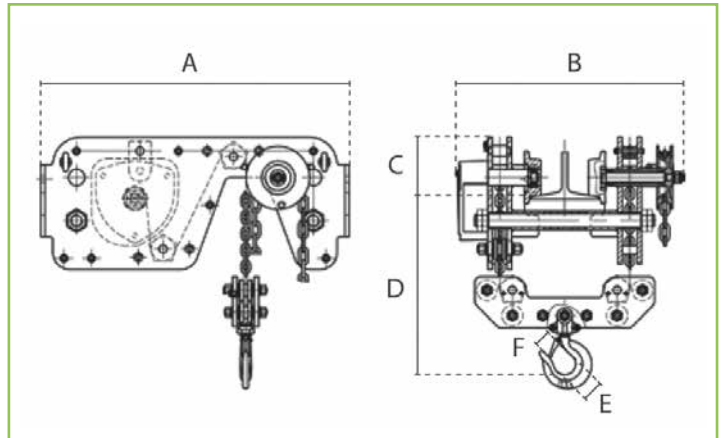


# PARANCO A PROFILO BASSO CON INTEGRATO IL CARRELLO PORTA PARANCO A CATENA



CODICE	PORTATA (kg)	DIAMETRO CATENA DI CARICO mm	TIRI CATENA	SFORZO AL MASSIMO CARICO N	PESO (kg)	PESO AGGIUNTIVO PER OGNI METRO DI CATENA
DC.0.09201000	1000	5 x 15	2	304	61	2.8

PORTATA (kg)	LARGHEZZA TRAVE mm	RAGGIO MINIMO m	DIAM. RUOTE mm	A	B	C	D	E	F
1000	75 - 150	3.5	70	584	440	107	145	40	26