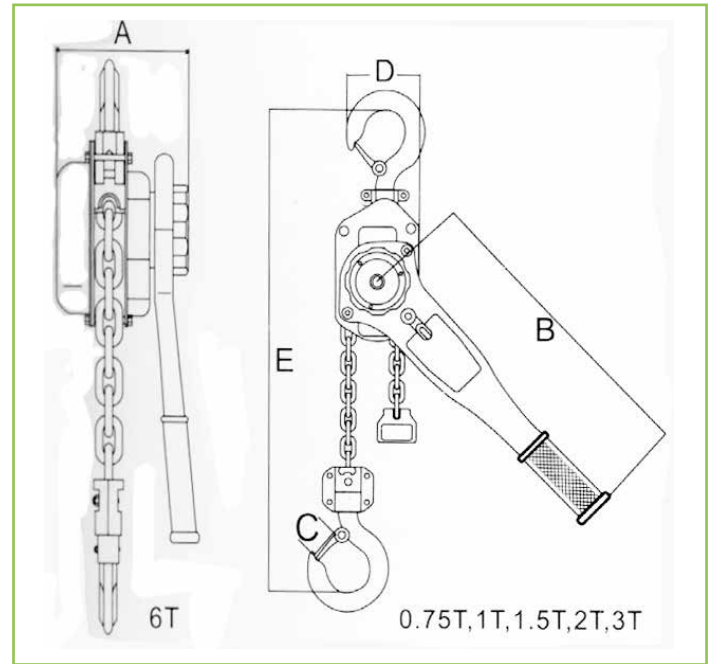


# PARANCO MANUALE A LEVA



**TIRARE  
SOLLEVARE  
AVVICINARE**

**In dotazione catena di carico 3 mt  
- DOPPIA FRIZIONE -**

| CODICE | PORTATA<br>(kg) | DIMENSIONI (mm) |    |    |     |    |     | SFORZO<br>SULLA<br>LEVA | TIRI<br>CATENA | CATENA<br>CARICO<br>(mm) | PESO CON<br>3 mt<br>DI CATENA |
|--------|-----------------|-----------------|----|----|-----|----|-----|-------------------------|----------------|--------------------------|-------------------------------|
|        |                 | A               | B  | C  | D   | E  | H   |                         |                |                          |                               |
| NAT25  | 250             | 92              | 71 | 70 | 158 | 20 | 245 | 12,5                    | 1              | 4 x 12                   | 3,5                           |

| SUPPLEMENTO CATENA G 80<br>AL METRO | Ø<br>diametro |
|-------------------------------------|---------------|
| NPC4 (NAT25)                        | 4             |

**SU RICHIESTA  
SI POSSONO AVERE  
TUTTE LE MISURE DI CATENA**