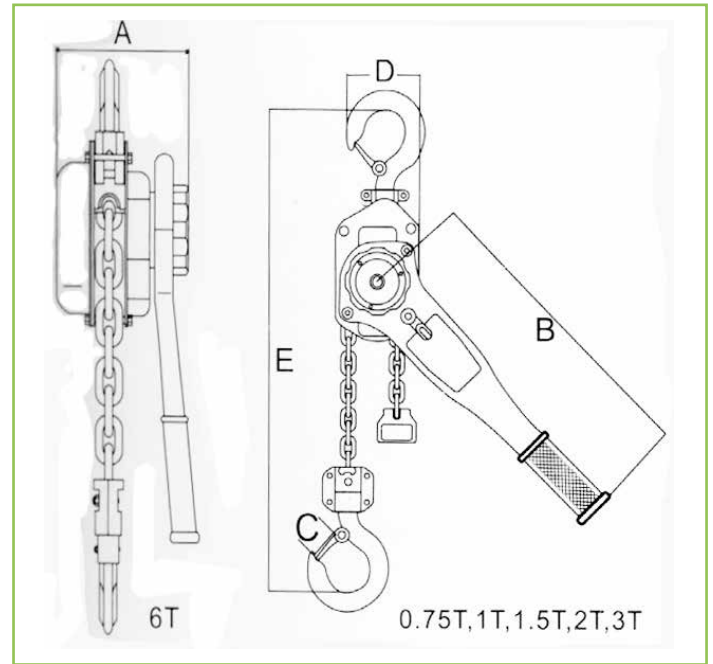


# PARANCO MANUALE A LEVA



**TIRARE  
SOLLEVARE  
AVVICINARE**

**In dotazione catena di carico 3 mt  
- DOPPIA FRIZIONE -**

| CODICE | PORTATA (kg) | DIMENSIONI (mm) |     |    |     |     |    | SFORZO SULLA LEVA | TIRI CATENA | CATENA CARICO (mm) | PESO CON 3 mt DI CATENA |
|--------|--------------|-----------------|-----|----|-----|-----|----|-------------------|-------------|--------------------|-------------------------|
|        |              | A               | B   | C  | D   | E   | H  |                   |             |                    |                         |
| NAT150 | 1500         | 172             | 410 | 52 | 110 | 380 | 18 | 1                 | 8           | 11,0               |                         |

| SUPPLEMENTO CATENA G 80 AL METRO | Ø diametro |
|----------------------------------|------------|
| NPC8 (NAT150)                    | 8          |

**SU RICHIESTA  
SI POSSONO AVERE  
TUTTE LE MISURE DI CATENA**