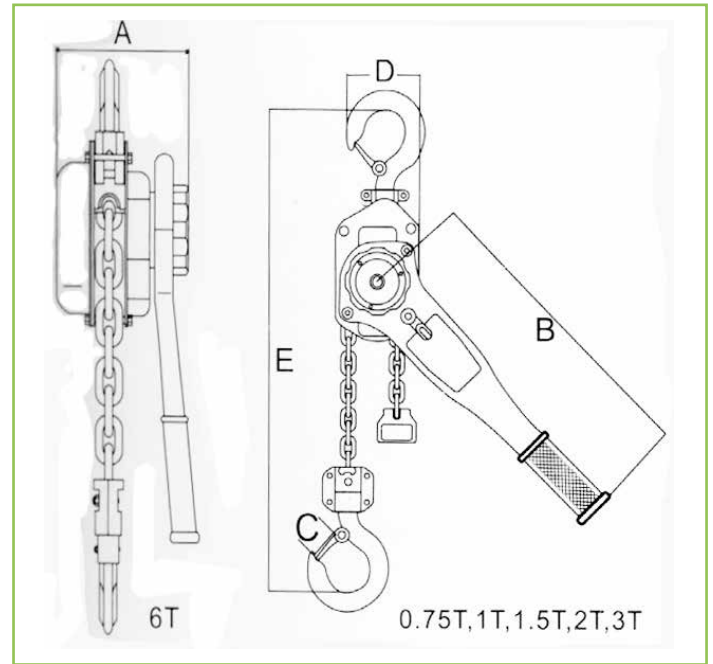


# PARANCO MANUALE A LEVA



**TIRARE  
SOLLEVARE  
AVVICINARE**

**In dotazione catena di carico 3 mt  
- DOPPIA FRIZIONE -**

CODICE	PORTATA (kg)	DIMENSIONI (mm)						SFORZO SULLA LEVA	TIRI CATENA	CATENA CARICO (mm)	PESO CON 3 mt DI CATENA
		A	B	C	D	E	H				
NAT200	2000	172	410	60	110	380	26	1	8	12,5	

SUPPLEMENTO CATENA G 80 AL METRO	Ø diametro
NPC8 (NAT200)	8

**SU RICHIESTA  
SI POSSONO AVERE  
TUTTE LE MISURE DI CATENA**