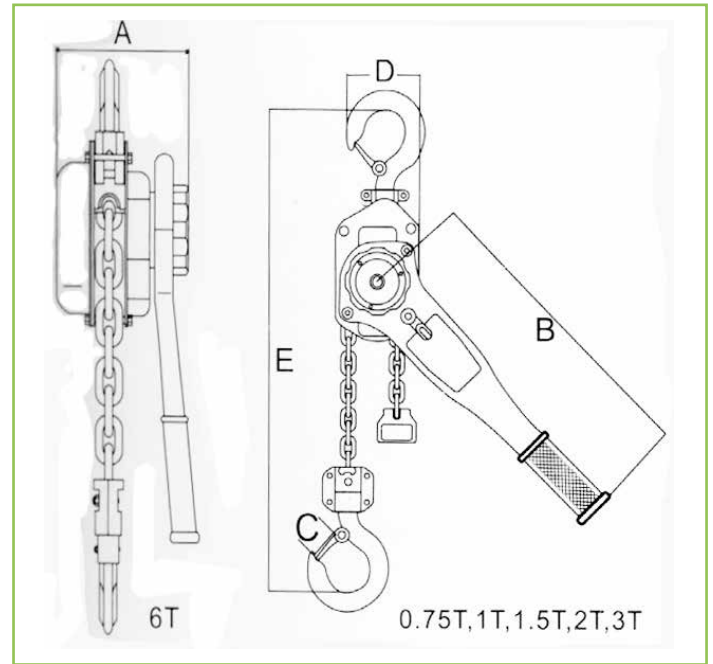


PARANCO MANUALE A LEVA



**TIRARE
SOLLEVARE
AVVICINARE**

**In dotazione catena di carico 3 mt
- DOPPIA FRIZIONE -**

CODICE	PORTATA (kg)	DIMENSIONI (mm)						SFORZO SULLA LEVA	TIRI CATENA	CATENA CARICO (mm)	PESO CON 3 mt DI CATENA
		A	B	C	D	E	H				
NAT600	6000	195	410	80	145	480	39	2	10	29,2	

SUPPLEMENTO CATENA G 80 AL METRO	Ø diametro
NPC10 (NAT600)	10

**SU RICHIESTA
SI POSSONO AVERE
TUTTE LE MISURE DI CATENA**