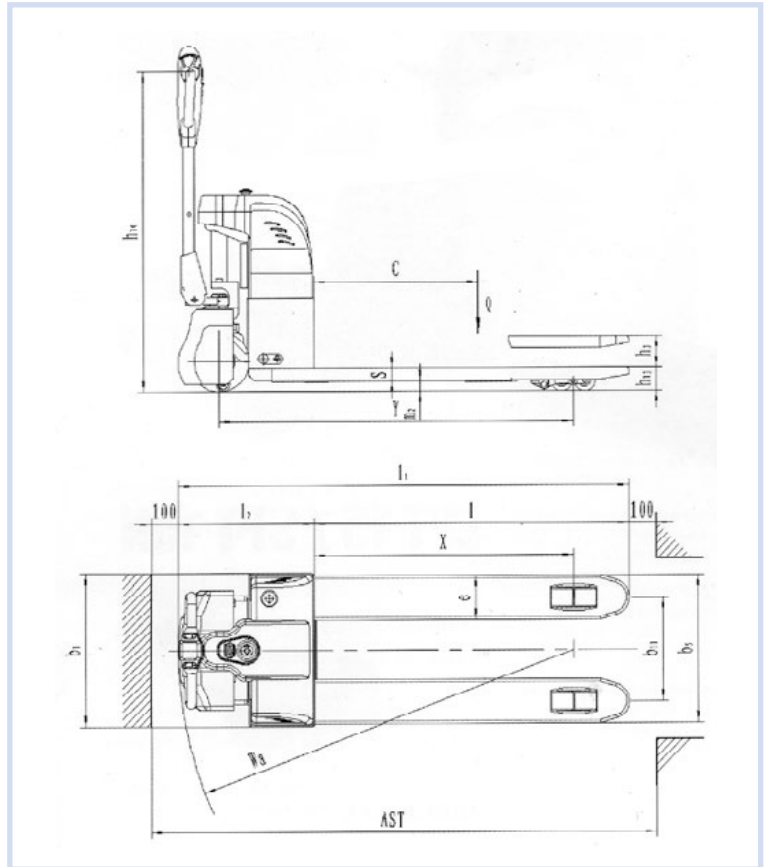


NE2/TE

Transpallet con portata 1500 kg completamente elettrico. Il suo design compatto e leggero lo rende adatto per applicazioni di stoccaggio e di logistica in spazi ristretti, questo transpallet si rivolge a coloro che vogliono migliorare in qualità utilizzando sempre meno il transpallet manuale.



CARICABATTERIA INTERNO



INDICATORE DI CARICA E PULSANTE DI SICUREZZA



RULLINO D'INVITO

COMPLETO DI BATTERIA E CARICABATTERIA INTERNO



| Modello | NE2/TE | |
|--|------------------|-------------|
| Trazione | batteria | |
| Tipo | Uomo a terra | |
| Portata | Q (Kg) | 1500 |
| Distanza centro di carico | C (mm) | 600 |
| Distanza corpo macchina forche | X (mm) | 946 |
| Interasse | Y (mm) | 1293 |
| Peso | (Kg) | 190 |
| Asse di carico/pieno carico | (Kg) | 510/1180 |
| Asse di carico/vuoto | (Kg) | 150/40 |
| Ruote | poliuretano | |
| Dimensione ruota | D x w (mm) | 220x70 |
| Dimensione rullo | D x w (mm) | 80x70 |
| Ruota pivotante | D x w (mm) | 50x30 |
| Ruote n° | 1x+2/4 | |
| Distanza centro ruote pivotanti | b10 (mm) | 340 |
| Distanza centro rulli | b11 (mm) | 380 |
| Altezza sollevamento | h3 (mm) | 200 |
| Altezza manico pos. Guida min/max | h14 (mm) | 800/1170 |
| Altezza minima forche | h13 (mm) | 85 |
| Lunghezza totale | l1 (mm) | 1648 |
| Distanza corpo forche | l2 (mm) | 498 |
| Larghezza totale | b 1(mm) | 560 |
| Dimensione forche | a/la/lu(mm) | 48/160/1150 |
| Larghezza esterna forche | b5 (mm) | 540 |
| Altezza forche sollevate | m2 (mm) | 37 |
| Larghezza corridoio pallet 800*1200 | Ast (mm) | 1950 |
| Raggio di sterzata | Wa (mm) | 1445 |
| Velocità avanzamento carico/scarico | km/h | 4.2/4.6 |
| Velocità di sollevamento car/scar | m/s | 30/53 |
| Velocità di discesa car/scar | m/s | 49/36 |
| Pendenza massima carico/scarico | % | 4/10 |
| Freno di servizio | Elettromagnetico | |
| Motore trazione s2 60 min | Kw | 0.45 |
| Motore sollevamento s3 15% | Kw | 0.8 |
| Batteria in acc. A din43 531/35/36 a,b,c, no | no | |
| Voltaggio batteria capacità nominale | V/Ah | 2 x 12v/64 |
| Peso batteria | Kg | 48 |
| Consumo energia | kWh/h | 0.39 |
| Motore | DC | |
| Livello del suono | db(a) | < 69 |
| Carica batterie | interno | |