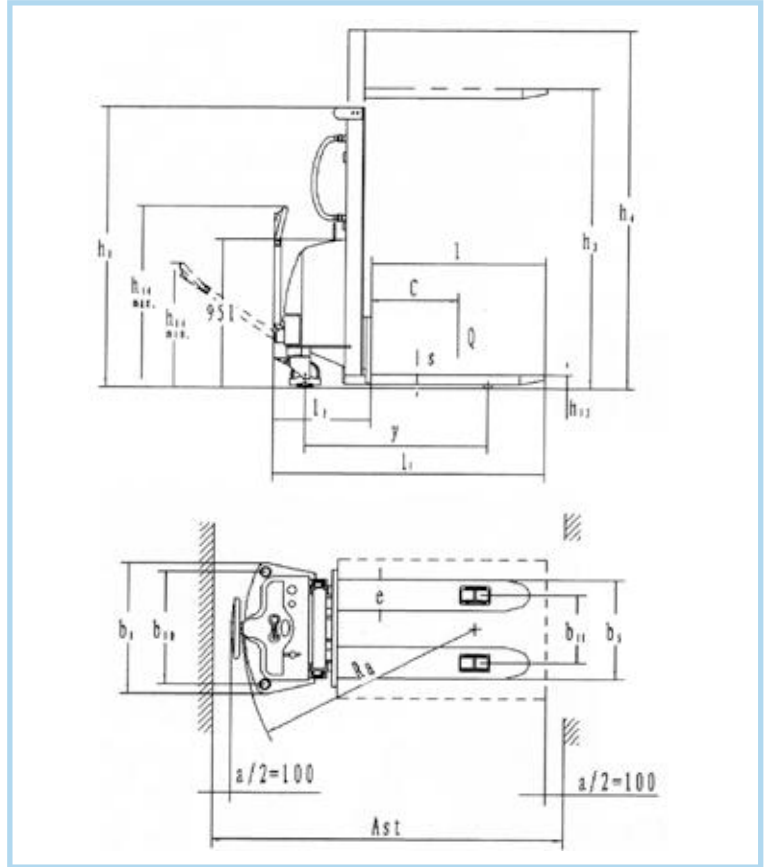


## NS30

Sollevatore con trazione manuale e sollevamento elettrico con portata 1000 kg. Il suo design compatto e leggero lo rende adatto per operare in spazi ristretti. Top nella sua categoria.



COMPLETO DI BATTERIA  
E CARICABATTERIA INTERNO  
È IL PIÙ POTENTE  
NELLA SUA CATEGORIA



<b>Modello</b>	<b>NS30</b>	
Tipo		
<b>Portata</b>	<b>Q (Kg)</b>	
Distanza centro di carico	C (mm)	
Interasse	Y (mm)	
Ruote	(mm)	
Rulli	(mm)	
Ruote materiali		
Peso inclusa batteria	(Kg)	430
Ingombro con montante chiuso	h1 (mm)	2080
Altezza max. sollevamento	h3 (mm)	3000
Altezza max. montante aperto	h4 (mm)	3570
Altezza manico min-max	h14 (mm)	
Lunghezza totale	l1 (mm)	1580
Lunghezza corpo macchina	l2 (mm)	
Altezza minima forche	h13 (mm)	
Larghezza totale	b1 (mm)	
Larghezza forche	b5 (mm)	
Dimensioni forche	h/la/lu (mm)	
Raggio di sterzata	Wa (mm)	
Velocità di sollevamento (carico/scarico)	(Mm/s)	
Velocità di discesa (carico/scarico)	(Mm/s)	
Freno		
Motore di sollevamento	(Kw)	
Voltaggio batteria	(V/Ah)	
Peso batteria +/- 5%	(Kg)	
Carica batterie		