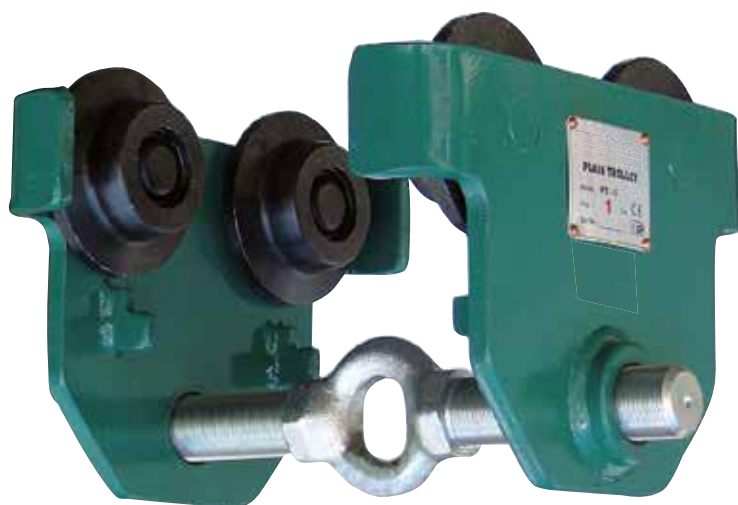
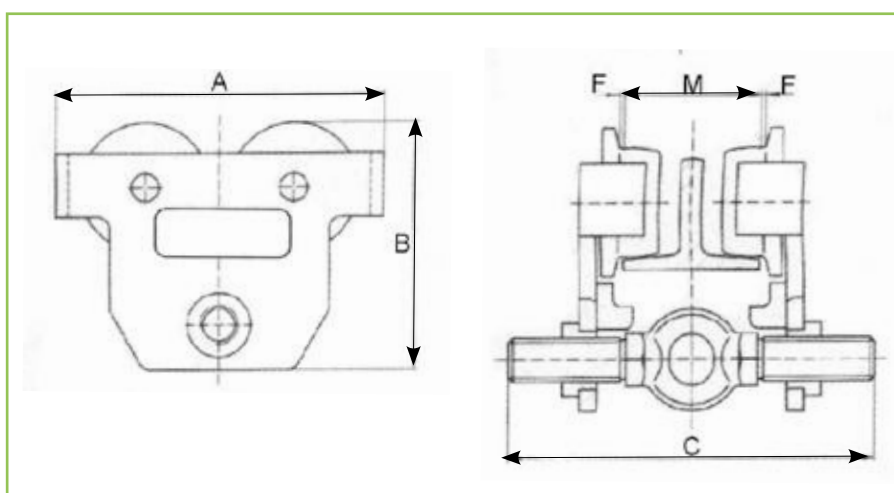


# CARRELLO MANUALE A SPINTA



NCPS100



CODICE	PORTATA (kg)	DIMENSIONI (mm)				LARGHEZZA TRAVE DI SCORRIMENTO M (mm)	RAGGIO DI CURVATURA MINIMO (m)	PESO (kg)
		A	B	C1	C2			
NCPS200	2000	300	226	310		88-220	1,2	18,2