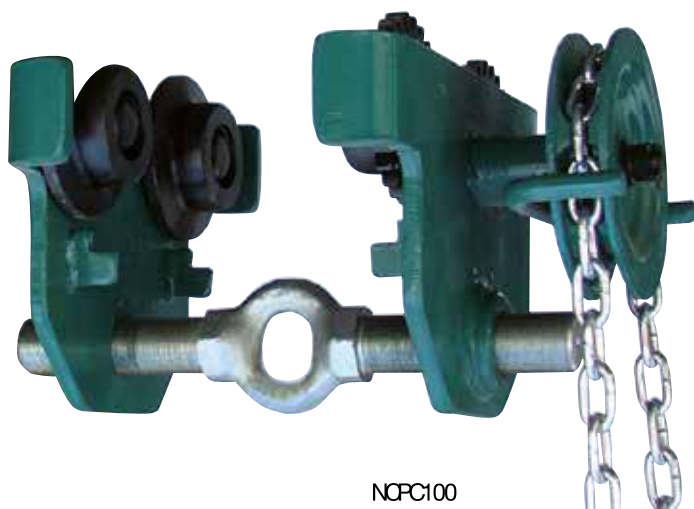
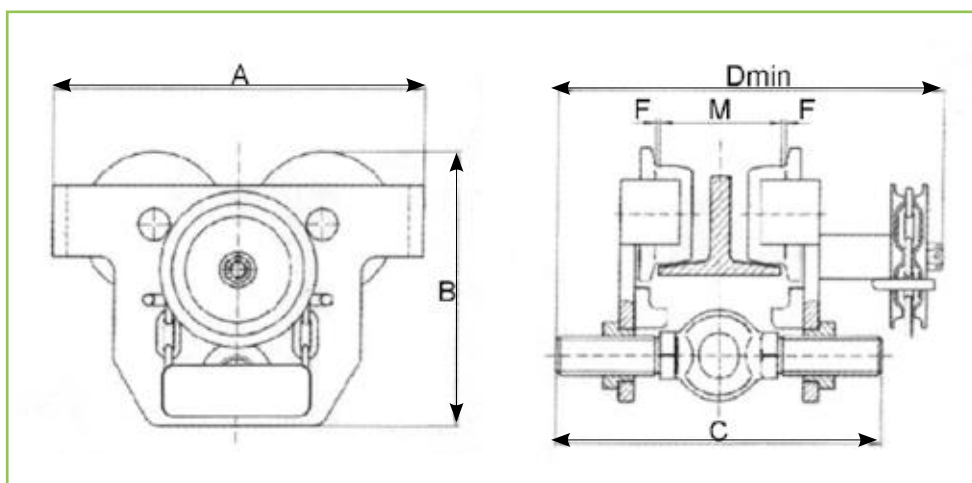


CARRELLO MANUALE A CATENA



NCPC100



CODICE	PORTATA (kg)	DIMENSIONI (mm)				LARGHEZZA TRAVE DI SCORRIMENTO M (mm)	RAGGIO DI CURVATURA MINIMO (m)	PESO (kg)
		A	B	C	D			
NCPC100	1000	252	188	300	302,5	64-220	1	15,9