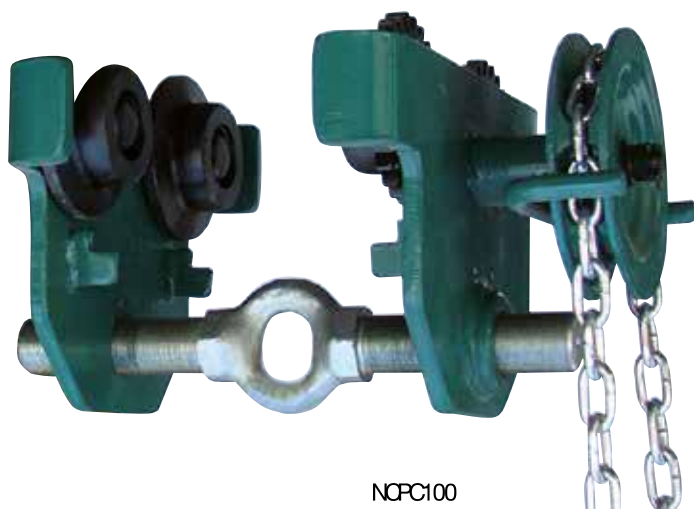
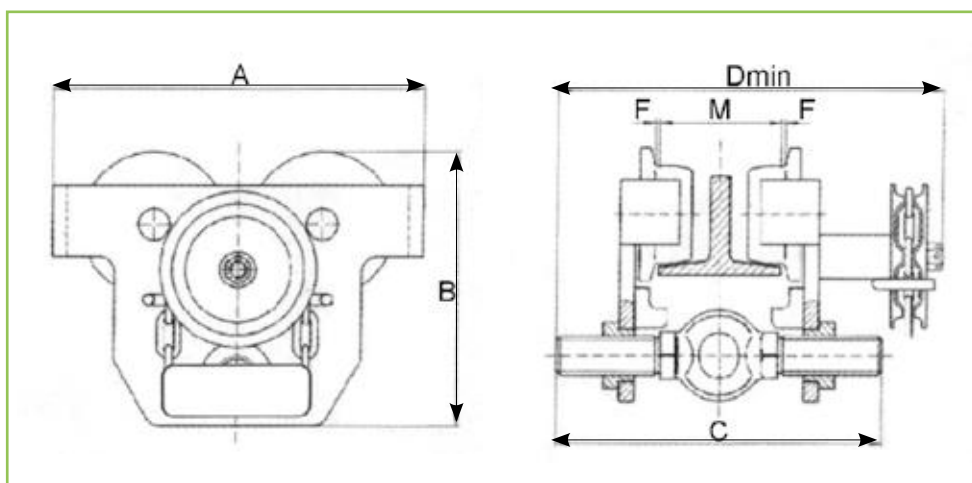


# CARRELLO MANUALE A CATENA



NCPC100



CODICE	PORTATA (kg)	DIMENSIONI (mm)				LARGHEZZA TRAVE DI SCORRIMENTO M (mm)	RAGGIO DI CURVATURA MINIMO (m)	PESO (kg)
		A	B	C	D			
NCPC500	5000	392	313	329	365	114-220	1,4	48,9