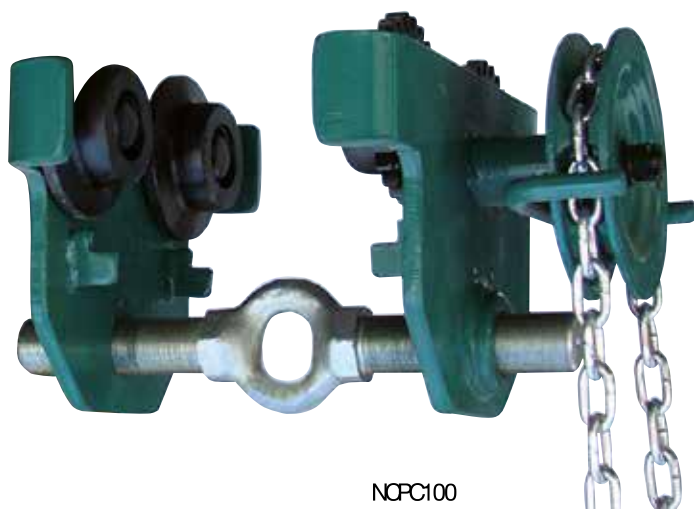
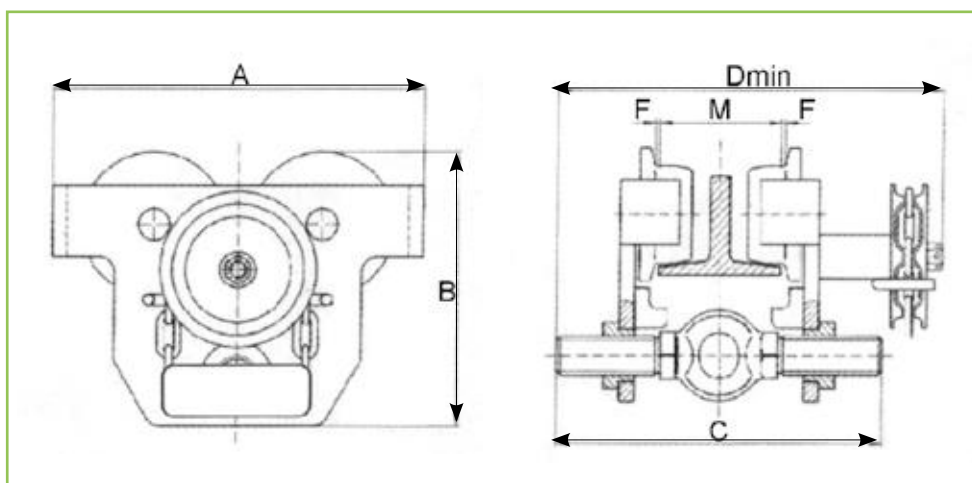


CARRELLO MANUALE A CATENA



NCPC100



CODICE	PORTATA (kg)	DIMENSIONI (mm)				LARGHEZZA TRAVE DI SCORRIMENTO M (mm)	RAGGIO DI CURVATURA MINIMO (m)	PESO (kg)
		A	B	C	D			
NCPC1000	10000	455	490		487,5	125-300		103