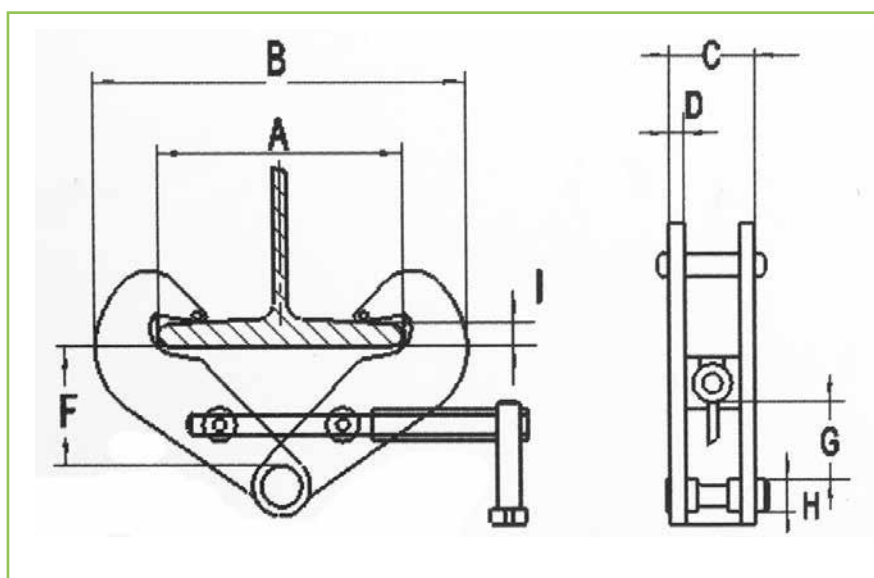
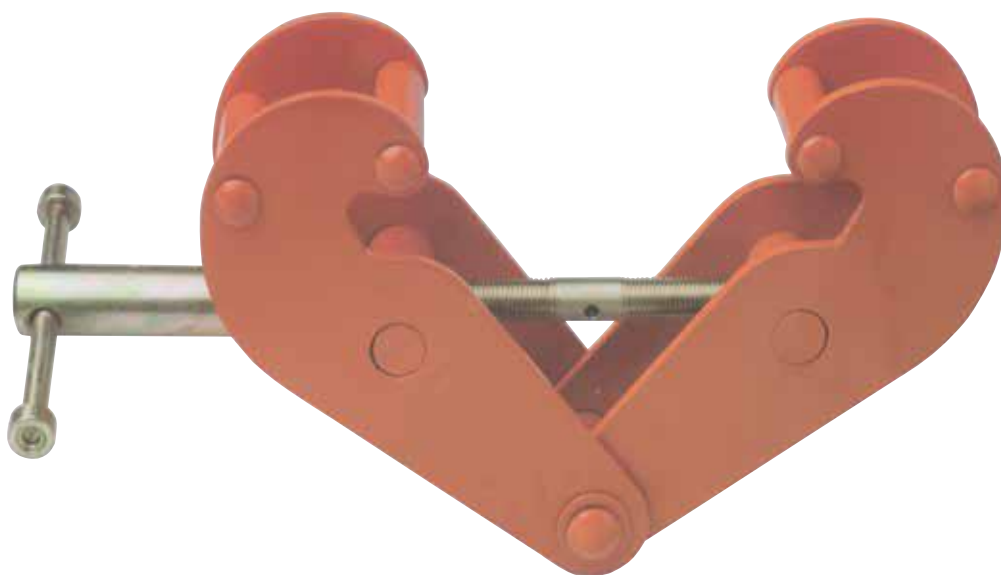


# PINZA PORTA PARANCO



CODICE	PORTATA (kg)	DIMENSIONI (mm)											LARGHEZZA TRAVE (mm)	PESO (kg)	
		A Max.	B Min.	B Max.	C	D	E	F Max.	F Min.	G Min.	H	I Max.			I Min.
NPP20	2000	246	186	350	74	6	215	133	90	44	20	14	21	75-230	5,5