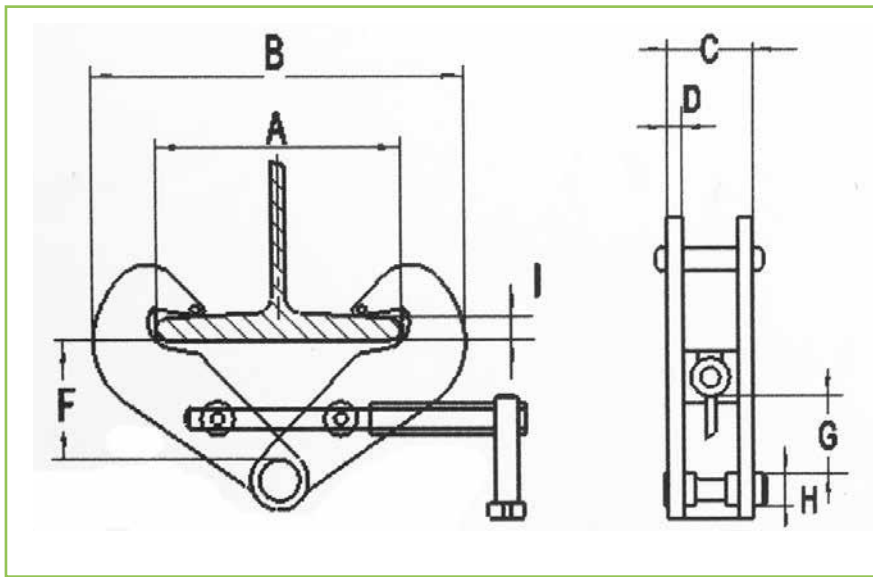
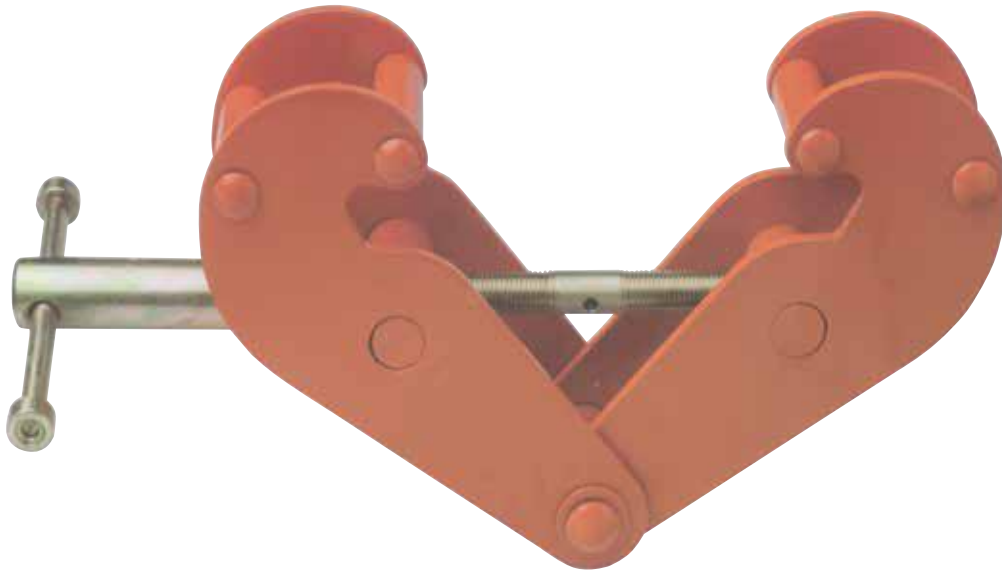


PINZA PORTA PARANCO



CODICE	PORTATA (kg)	DIMENSIONI (mm)											LARGHEZZA TRAVE (mm)	PESO (kg)	
		A Max.	B Min.	B Max.	C	D	E	F Max.	F Min.	G Min.	H	I Max.			I Min.
NPP30	3000	320	232	455	102	8	255	195	143	75	22	30	34	80-320	9,5