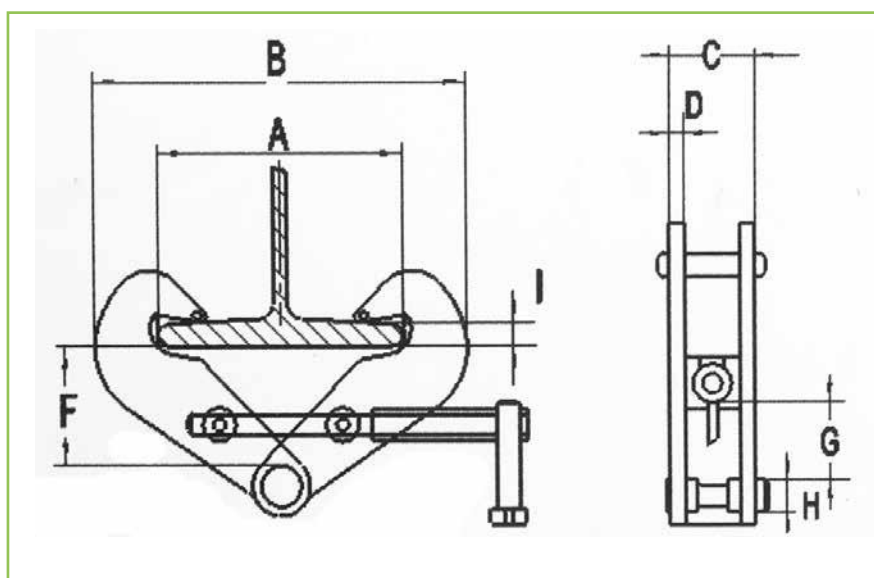
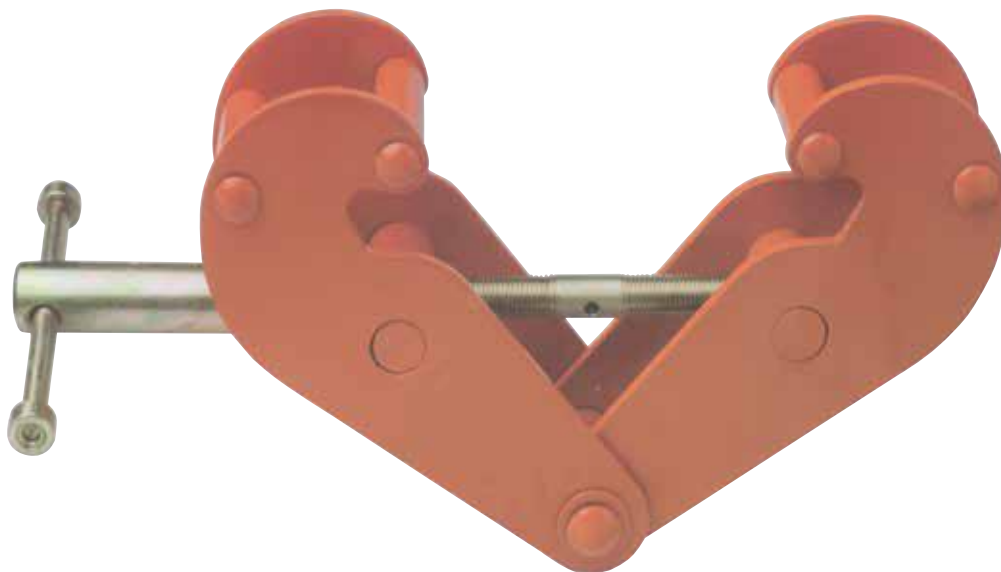


PINZA PORTA PARANCO



CODICE	PORTATA (kg)	DIMENSIONI (mm)											LARGHEZZA TRAVE (mm)	PESO (kg)	
		A Max.	B Min.	B Max.	C	D	E	F Max.	F Min.	G Min.	H	I Max.			I Min.
NPP100	10000	320	268	480	118	12	275	185	133	66	38	34	35	90-320	18