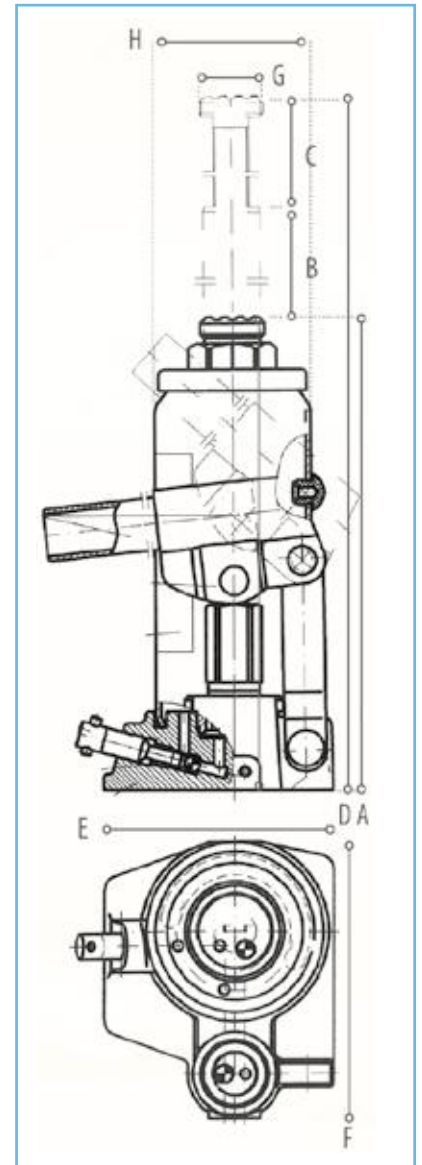


MARTINETTO IDRAULICO



CODICE	PORTATA (kg)	DIMENSIONI (mm)								ALTEZZA MINIMA	ALTEZZA MASSIMA	ALTEZZA REGOLABILE	PESO (kg)
		A	B	C	D	E	F	G	H				
NDB8000	8000	200	125	60	385	118	110	38	75	200	385	60	5,0