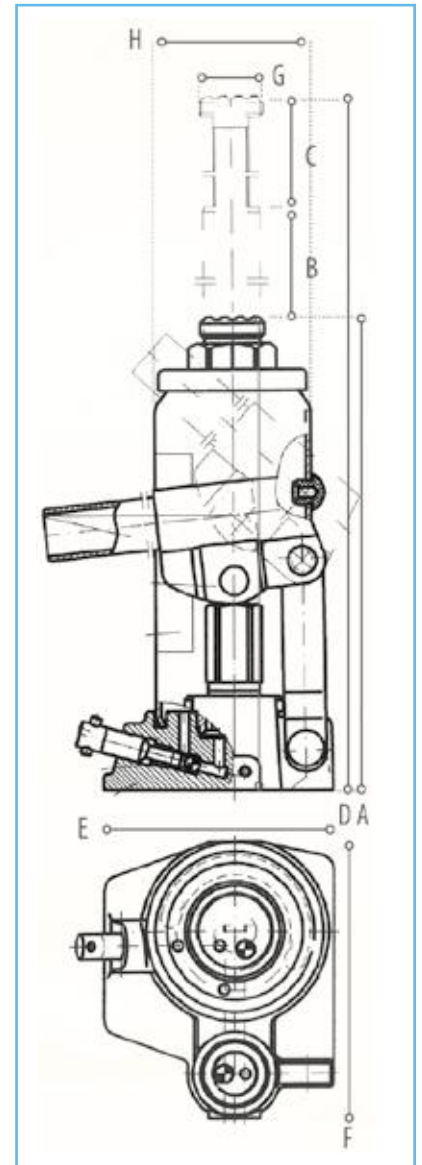


MARTINETTO IDRAULICO



| CODICE | PORTATA (kg) | DIMENSIONI (mm) | | | | | | | | ALTEZZA MINIMA | ALTEZZA MASSIMA | ALTEZZA REGOLABILE | PESO (kg) |
|----------|--------------|-----------------|-----|----|-----|-----|-----|----|----|----------------|-----------------|--------------------|-----------|
| | | A | B | C | D | E | F | G | H | | | | |
| NDB10000 | 10000 | 200 | 125 | 60 | 385 | 120 | 120 | 38 | 80 | 200 | 385 | 60 | 5,3 |