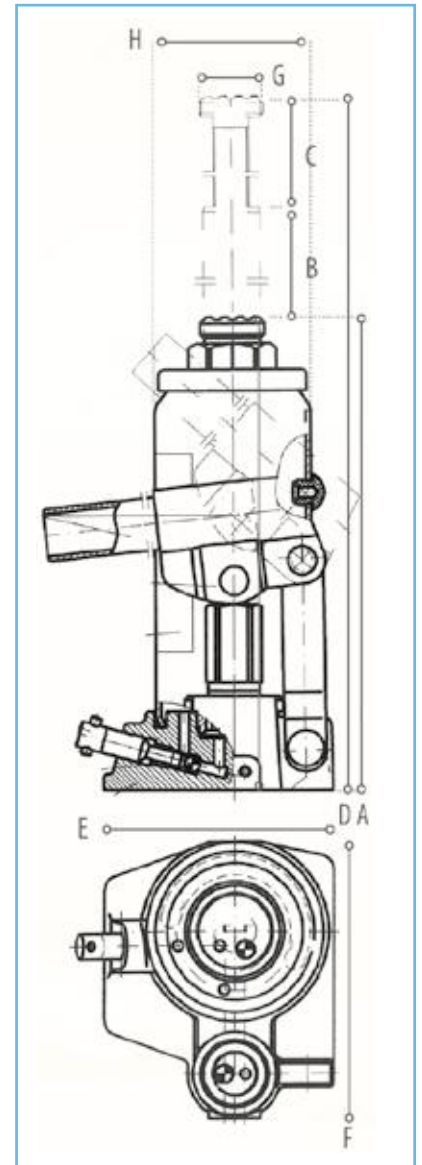


MARTINETTO IDRAULICO



CODICE	PORTATA (kg)	DIMENSIONI (mm)								ALTEZZA MINIMA	ALTEZZA MASSIMA	ALTEZZA REGOLABILE	PESO (kg)
		A	B	C	D	E	F	G	H				
NDB100000	100000	330	180		510	245	270	120	230	330	510		70,0