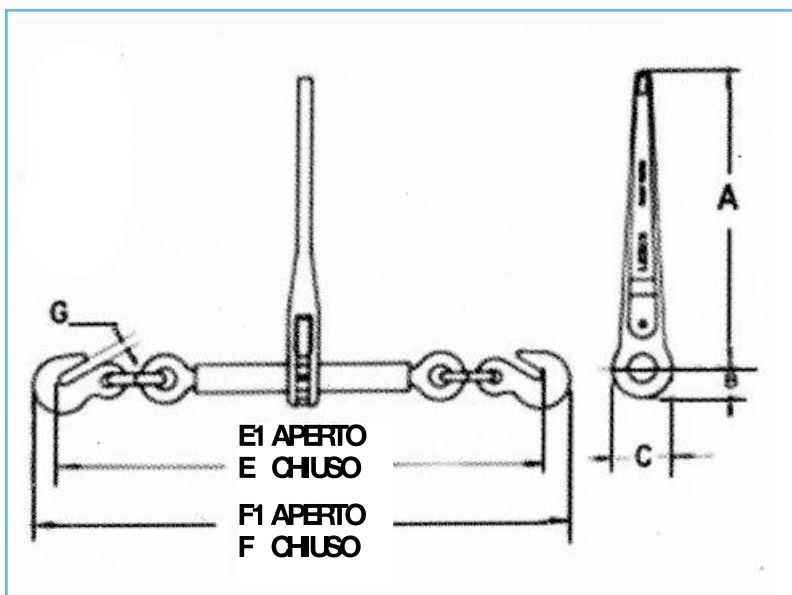


# TENDICATENA GRADO 80



Su richiesta si possono avere tendicatena grado 100



Ganci con sicura nel rispetto della normativa

CODICE	Diametro catena mm	LC-KN	Lunghezza manico mm	Carico di lavoro daN	Misure (mm)							PESO (kg)	
					A	B	C	E	E1	F	F1		G
NT10	10	63	354	6300	353.57	33.02	66.04	612.90	816.10	686.82	890.02	14.99	15