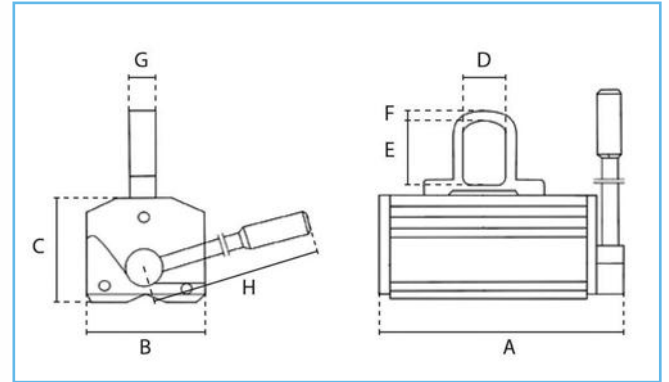


SOLLEVATORE MAGNETICO PREMIUM



CODICE	PORTATA MATERIALI FLESSIBILI (kg)	PORTATA MATERIALI TONDI (kg)	SPESSORE MINIMO LAMIERA (mm)	PESO (kg)
DC.0.QML.2000	2000	1	60	105

PORTATA (kg)	A	B	C	D	E	F	G	H
2000	417	190	195	56	76	21	37	415