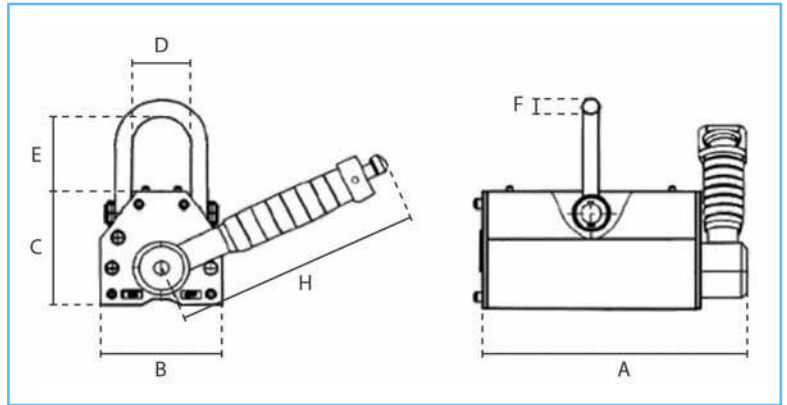


# SOLLEVATORE MAGNETICO STANDARD



CODICE	PORTATA MATERIALI FLESSIBILI (kg)	PORTATA MATERIALI TONDI (kg)	SPESSORE MINIMO LAMIERA mm	PESO (kg)
DC.0.DML.0300	300	0.1	40	10

PORTATA (kg)	A	B	C	D	E	F	H
300	165	88	96	45	62	12	176