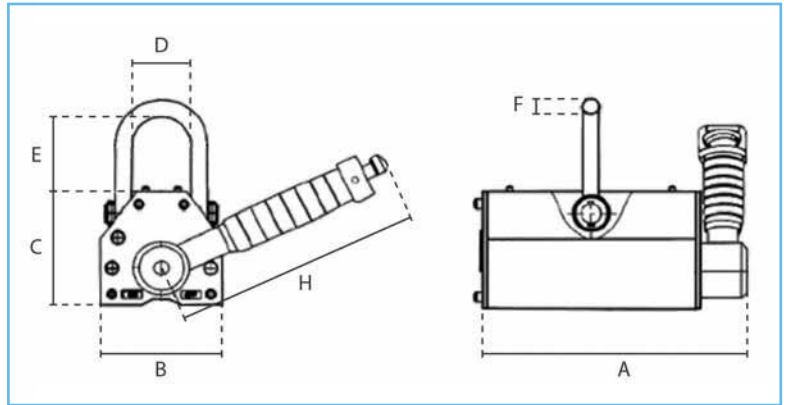


SOLLEVATORE MAGNETICO STANDARD



CODICE	PORTATA MATERIALI FLESSIBILI (kg)	PORTATA MATERIALI TONDI (kg)	SPESSORE MINIMO LAMIERA mm	PESO (kg)
DC.0.DML.2000	2000		70	125

PORTATA (kg)	A	B	C	D	E	F	H
2000	378	230	217	125	174	28	462