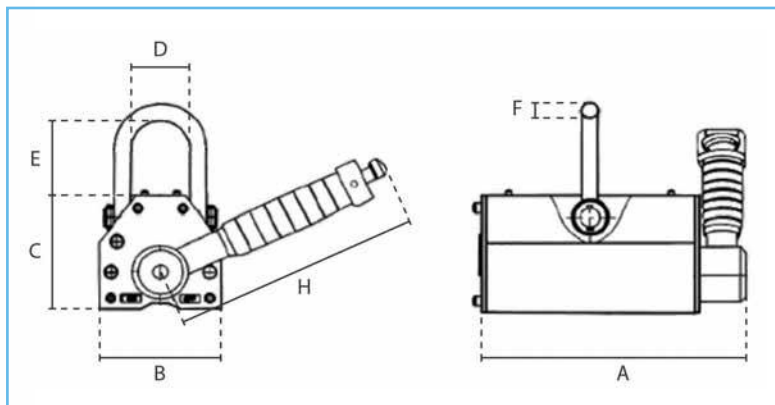


# SOLLEVATORE MAGNETICO STANDARD



CODICE	PORTATA MATERIALI FLESSIBILI (kg)	PORTATA MATERIALI TONDI (kg)	SPESSORE MINIMO LAMIERA (mm)	PESO (kg)
DC.0.DML.6000	6000		100	398

PORTATA (kg)	A	B	C	D	E	F	H
6000	713	290	265	162	216	32	707